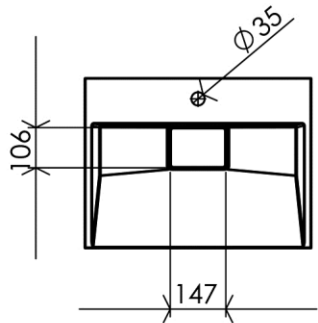
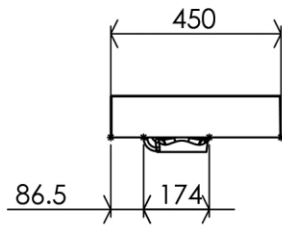
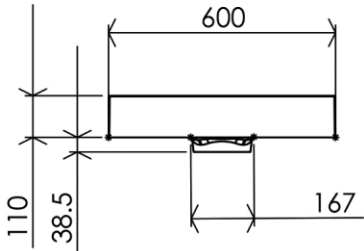


- (GB)** Washbasin to hang - rectangular 60 x 45cm - Finish Matt white
- (FR)** Vasque rectangulaire à suspendre ou à poser 60 x 45cm - Finition Blanc mat
- (DE)** Waschbecken zum Aufhängen - rechteckig 60 x 45cm - Endfertigung Mattweiss
- (ES)** Lavabo rectangular suspendido 60 x 45cm - Acabados Blanco mate
- (RU)** Подвесная раковина прямоугольная 60 x 45cm - Конечная обработка Белый матовый
- (NL)** Hangend of vrijstaande wastafel 60 x 45cm - Uitvoering Wit mat



Dimensions (Width x Depth x Height)
Dimensions (Largeur x Profondeur x Hauteur)
 Abmessungen (Breite x Tiefe x Höhe)
Dimensiones (Anchura x Profundidad x Altura)
 Размеры (Ширина x Глубина x Высота)
Afmetingen (Breedte x Diepte x Hoogte)

600 x 450 x 110 mm
 23.62 x 17.72 x 4.33 inches
 17kg

(GB) Features

Type of installation: To suspend or to stand
 Overflow: Yes
 Drilling taps: 1 central hole
 Composition: 75% dolomite stone / 25% resin
 Technical characteristics: Superior compared to traditional materials
 Surface type: Nanotechnology composite
 Surface treatment: Nanocoat hardened resin
 Finish type: Satin
 Touch type: Silky
 Keeps the heat: Yes
 Sound insulation: Yes
 Impact resistance: Yes
 Resistance to solvents and household cleaners: Yes
 Enhanced antibacterial properties: Yes
 Wall reinforcement to be provided for installation: Yes
 Dump system: Not included

Materials

Mineral Composite

(FR) Caractéristiques

Type d'installation : A suspendre ou à poser
 Trop-plein : Oui
 Perçage robinetterie : 1 trou central
 Composition : 75% pierre dolomite / 25% résine
 Caractéristiques techniques : Supérieures par rapport aux matériaux traditionnels
 Type de surface : Composite nanotechnologique
 Traitement de surface : Nanocoat en résine durcie
 Type de finition : Satiné
 Type de toucher : Soyeux
 Maintient la chaleur : Oui
 Isolation phonique : Oui
 Résistance aux chocs : Oui
 Résistance aux solvants et nettoyeurs ménagers : Oui
 Propriétés antibactériennes renforcées : Oui
 Renfort mural à prévoir pour l'installation : Oui
 Système de vidage : Non inclus

Matériaux

Mineral Composite

(DE) Beschreibung

Zum Aufhängen
 Mit Überlaufschutz
 Mit mittiger Vorbohrung für Armatur
 75% Dolomit / 25% Kunstharz
 Oberfläche : in Nanotechnik: Nanocoat und gehärtetes Kunstharz
 Matt mit seidiger Haptik
 Höhere Qualität als herkömmliche Sanitärkeramik
 Wärme- und Schall isoliert
 Schlagfest
 Resistent gegen Haushaltsreiniger
 Verstärkt antibakteriell
 Wandverstärkung vorzusehen für die Aufhängung
 Ablaufgarnitur : Nicht enthalten

Material

Mineral Komposit

(ES) Características

Tipo de instalación: Suspender o poner
 Rebosadero: si
 Perforación para grifería: 1 agujero central
 Composición: 75% piedra dolomita / 25% resina.
 Características técnicas: Superior a los materiales tradicionales.
 Tipo de superficie: Nanotecnología compuesta.
 Tratamiento superficial: Resina endurecida Nanocoat.
 Tipo de acabado: satinado
 Tipo de toque: sedoso
 Mantiene el calor: si
 Aislamiento acústico: si
 Resistencia al impacto: si
 Resistencia a disolventes y limpiadores domésticos: sí
 Propiedades antibacterianas mejoradas: sí
 Necesidad de prever un refuerzo mural para la instalación: Sí
 Sistema de descarga: No incluido

Materiales

Mineral Composite

(RU) Характеристики

Способ установки : накладная или подвесная
 Перелив: Да
 Отверстие для смесителя : отверстие по центру
 Состав: 75% доломит - 25% смола
 Тип поверхности : композитный материал, нанотехнологии
 Обработка поверхности: нанокоат их полиэфирной смолы
 Тип отделки: полуматовый
 Тактильный эффект: шелковистый
 Технические характеристики: Повышенные по сравнению с традиционно используемыми материалами
 Сохранение тепла: Да
 Звуковая изоляция: Да
 Устойчивость к механическому воздействию: Да
 Устойчивость к растворителям и бытовой химии: Да
 Антибактериальные свойства: Повышенные
 Усиленное крепление для установки: Да
 Система слива: в комплект не входит

Материал

Минеральный композит

(NL) Kenmerken

Type installatie : wandbevestiging of vrijstaand
 Overloop : ja
 Boorplan : 1 centraal boorgat
 Samenstelling : 75% dolomitesteen / 25% resine
 Coating : nanocoat en gehard resine
 Afwerking : satijn
 Touch : zijdezacht
 Houdt warmte vast : ja
 Geluidsisolerend : ja
 Bestand tegen licht en UV : ja
 Bestand tegen vocht en schimmel : ja
 Schokbestendig : ja
 Bestand tegen reinigingsmiddelen : ja (niet bijtend)
 Anti-bacterieel : ja
 Wandbevestiging bij installatie aangeraden : ja
 Afvoer : niet inbegrepen

Materiaal

Mineraal Composite