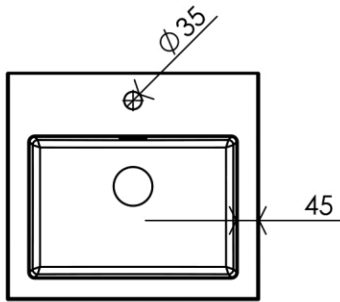
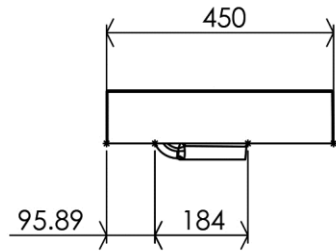
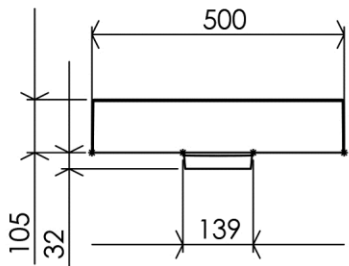


- GB** Countertop washbasin - square 50 x 45cm - Finish Matt white
- FR** Vasque rectangle à poser 50 x 45cm - Finition Blanc mat
- DE** Waschbecken zum Auflegen - rechteckig 50 x 45cm - Endfertigung Mattweiss
- ES** Lavabo cuadrado 50 x 45cm - Acabados Blanco mate
- RU** Раковина квадратная накладная 50 x 45cm - Конечная обработка Белый матовый
- NL** Wastafel rechthoekig opbouw 50 x 45cm - Uitvoering Wit mat



Dimensions (Width x Depth x Height)

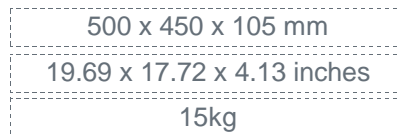
Dimensions (Largeur x Profondeur x Hauteur)

Abmessungen (Breite x Tiefe x Höhe)

Dimensiones (Anchura x Profundidad x Altura)

Размеры (Ширина x Глубина x Высота)

Afmetingen (Breedte x Diepte x Hoogte)



GB Features

Installation type: To stand
 Overflow: Yes
 Drilling taps: 1 central hole
 Composition: 75% dolomite stone / 25% resin
 Surface type: Nanotechnology composite
 Surface treatment: Nanocoat hardened resin
 Finish type: Satin
 Touch type: Silky
 Technical characteristics: Superior compared to traditional materials
 Heat preservation: Yes
 Sound insulation: Yes
 Impact resistance: Yes
 Resistance to solvents and household cleaners: Yes
 Enhanced antibacterial properties: Yes
 Wall reinforcement to be provided for installation: No
 Dump system: Not included

Materials

Mineral Composite

FR Caractéristiques

Type d'installation : A poser
 Trop-plein : Oui
 Perçage robinetterie : 1 trou central
 Composition : 75% pierre dolomite / 25% résine
 Type de surface : Composite nanotechnologique
 Traitement de surface : Nanocoat en résine durcie
 Type de finition : Satiné
 Type de toucher : Soyeux
 Caractéristiques techniques : Supérieures par rapport aux matériaux traditionnels
 Conservation de la chaleur : Oui
 Isolation phonique : Oui
 Résistance aux chocs : Oui
 Résistance aux solvants et nettoyants ménagers : Oui
 Propriétés antibactériennes renforcées : Oui
 Renfort mural à prévoir pour l'installation : Non
 Système de vidage : Non inclus

Matériaux

Mineral Composite

DE Beschreibung

Montage: zum Auflegen
 Mit Überlaufloch
 Armaturloch mittig
 Material: 75% Dolomit 25% Harz
 Oberfläche: Nanocoat Harz
 Seidig satinierte Haptik
 Wärme- und Schall isolierend
 Schlagfest
 Unempfindlich gegen Haushaltsreinigungsmittel
 Verstärkte antibakterielle Eigenschaften
 Ablaufgarnitur : Nicht enthalten

Material

Mineral Komposit

(ES) Características

Tipo de instalación: para poner
 Rebosadero: si
 Perforación para grifería: 1 agujero central
 Composición: 75% piedra dolomita / 25% resina.
 Tipo de superficie: Nanotecnología compuesta.
 Tratamiento superficial: Resina endurecida Nanocoat.
 Tipo de acabado: satinado
 Tipo de toque: sedoso
 Características técnicas: Superior a los materiales tradicionales.
 Conservación del calor: si
 Aislamiento acústico: si
 Resistencia al impacto: si
 Resistencia a disolventes y limpiadores domésticos: sí
 Propiedades antibacterianas mejoradas: sí
 Necesidad de prever un refuerzo mural para la instalación: No
 Sistema de descarga: No incluido

Materiales

Mineral Composite

(RU) Характеристики

Способ установки : накладная
 Перелив: Да
 Отверстие для смесителя : отверстие по центру
 Состав: 75% доломит - 25% смола
 Тип поверхности : нанотехнологии
 Обработка поверхности: нанокоат повышенной твердости
 Тип отделки: полуматовый
 Тактильный эффект: шелковистый
 Технические характеристики: Повышенные по сравнению с традиционно используемыми материалами
 Сохранение тепла: Да
 Звуковая изоляция: Да
 Устойчивость к механическому воздействию: Да
 Устойчивость к растворителям и бытовой химии: Да
 Антибактериальные свойства: Повышенные
 Усиленное крепление для установки: Нет
 Система слива: в комплект не входит

Материал

Минеральный композит

(NL) Kenmerken

Type installatie : vrijstaand
 Overloop : ja
 Boorplan : 1 centraal boorgat
 Samenstelling : 75% dolomitesteen / 25% resine
 Coating : nanocoat en gehard resine
 Afwerking : satijn
 Touch : zijdezacht
 Houdt warmte vast : ja
 Geluidsisolerend : ja
 Bestand tegen licht en UV : ja
 Bestand tegen vocht en schimmel : ja
 Schokbestendig : ja
 Bestand tegen reinigingsmiddelen : ja (niet bijtend)
 Anti-bacterieel : ja
 Wandbevestiging bij installatie aangeraden : ja
 Afvoer : niet inbegrepen

Materiaal

Mineraal Composite