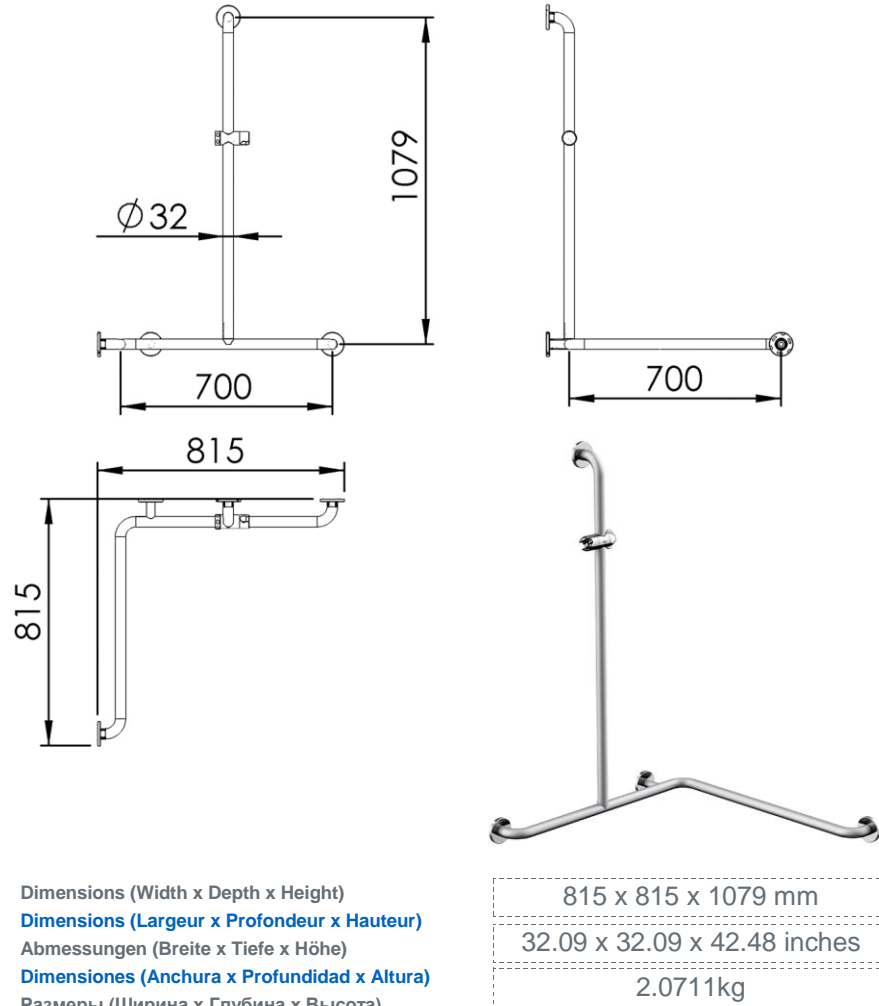


- GB** Grab rail horizontal with slider for shower head on the left 90° Ø32mm - 70 x 70 x 120cm - Finish Velvet grey & Chrome
- FR** Barre de douche horizontale avec curseur côté gauche 90° Ø32mm - 70 x 70 x 120cm - Finition Gris velours & Chrome
- DE** Horizontaler Haltegriff mit Duschkopfhalter links 90° Ø32mm - 70 x 70 x 120cm - Endfertigung Silbergrau matt & Chrom
- ES** Manillón horizontal ajustable para la ducha - lado izquierdo 90° Ø32mm - 70 x 70 x 120cm - Acabados Gris terciopelo & Cromo
- RU** Поручень безопасности с бегунком для лейки душа левый 90° Ø32mm - 70 x 70 x 120cm - Конечная обработка Серый бархат & Хром
- NL** Wandgreep unit met douchekop houder links 90° Ø32mm - 70 x 70 x 120cm - Uitvoering Grijs & Chrom



Dimensions (Width x Depth x Height)

Dimensions (Largeur x Profondeur x Hauteur)

Abmessungen (Breite x Tiefe x Höhe)

Dimensiones (Anchura x Profundidad x Altura)

Размеры (Ширина x Глубина x Высота)

Afmetingen (Breedte x Diepte x Hoogte)

GB Features

Provided with a slider
Monobloc accessory
3 fixing points per support plate, oblong holes
Direct fixing on the wall (no interface between the wall and the accessory)
No visible screw
Screws and wallplugs included

Materials

Epoxy aluminium
Support plate non-oxidizing
Stainless steel screws

FR Caractéristiques

Fourni avec un curseur de douche réglable
Accessoire monobloc
3 points de fixation par platine, trous oblongs
Fixation directe de l'accessoire dans le mur (pas d'interface entre le mur et l'accessoire)
Pas de vis apparentes
Visserie et chevilles fournies

Matériaux

Aluminium traité époxy
Platine non oxydable
Visserie inox

DE Beschreibung

Der Duschkopfhalter wird durch einfachen Druck verschoben
Accessoire in einem Stück
3 Befestigungspunkten pro Platte, längliche Vorbohrungen.
Direkte Befestigung des Zubehöres auf der Wand (kein Teil zwischen Wand und Zubehör)
Unsichtbare Schrauben
Rostfreie Schrauben und Dübel migeliefert

Material

Aluminium mit weisser Epoxid-Oberfläche
Wandplatte nicht oxidierend
Schrauben aus Edelstahl

ES Características

Suministrado con soporte de ducha regulable
Accesorio monobloc
3 puntos de fijación por platina, agujeros oblongos
Fijación directa del accesorio en la pared (ningún interfaz entre la pared y el accesorio)
Tornillos tapados
Tornillos y tacos incluidos

Materiales

Aluminium epoxy
Platina de acero inoxidable
Tornillos de acero inoxidable

RU Характеристики

Поставляется с регулируемым бегунком
Цельный аксессуар
Фиксация каждой опорной пластины в трех точках, продолговатые отверстия
Плотная фиксация к стене (нет зазора между аксессуаром и стеной)
Скрытое крепление
Крепёжные детали прилагаются

Материал

Алюминий с эпоксидным покрытием
Нержавеющие опорные пластины
Крепёжные детали - нержавеющая сталь

NL Kenmerken

Geleverd met een verstelbare douchekophouder
Accessoire monoblok
3 bevestigingsgaten per achterplaat, ovale boorgaten
Geen zichtbare schroeven
Directe bevestiging van de accessoire aan de muur (geen puntschroefje)
S Schroeven en pluggen meegeleverd

Materiaal

Aluminium met epoxy coating
Roestvrij plaatje
Rvs schroeven