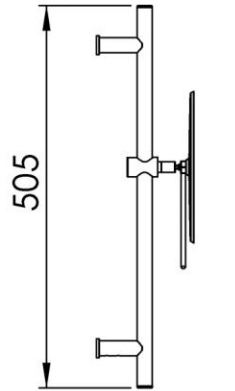
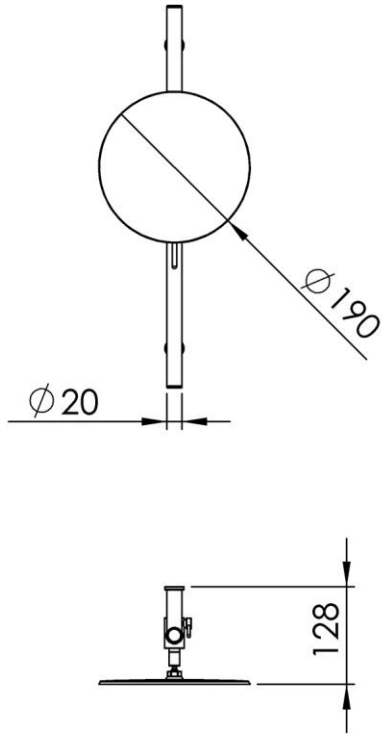


- GB** Magnifying mirror single face on sliding rail (3X) - Ø20cm - Finish Chrome
- FR** Miroir grossissant simple face sur colonne (3X) - Ø20cm - Finition Chrome
- DE** Vergrößerungsspiegel 1 Seite - höhenverstellbar auf Haltestange (3X) - Ø20cm - Endfertigung Chrom
- ES** Espejo de aumento, sobre barra amovible de simple cara (3X) - Ø20cm - Acabados Cromo
- RU** Зеркало увеличивающее одностороннее на стойке (3X) - Ø20cm - Конечная обработка Хром
- NL** Vergrotende spiegel 1 kant met glijstang (3X) - Ø20cm - Uitvoering Chroom



Dimensions (Width x Depth x Height)

Dimensions (Largeur x Profondeur x Hauteur)

Abmessungen (Breite x Tiefe x Höhe)

Dimensiones (Anchura x Profundidad x Altura)

Размеры (Ширина x Глубина x Высота)

Afmetingen (Breedte x Diepte x Hoogte)

190 x 128 x 505 mm

7.48 x 5.04 x 19.88 inches

1.2kg

#### GB Features

Magnifying mirror 3x  
Rotating element with buffer  
Monobloc accessory  
2 fixing points  
Direct fixing on the wall (no interface between the wall and the accessory)  
No visible screw  
Screws and wallplugs included

#### FR Caractéristiques

Miroir grossissant 3x  
Amortisseur de rotation  
Accessoire monobloc  
2 points de fixation  
Fixation directe de l'accessoire dans le mur (pas d'interface entre le mur et l'accessoire)  
Pas de vis apparentes  
Visserie et chevilles fournies

#### DE Beschreibung

Vergrößerungsspiegel 3x  
Stoßgedämpftes Kugelgelenk  
Accessoire in einem Stück  
2 Befestigungspunkte  
Direkte Befestigung des Accessoires an der Wand (ohne Teil zwischen Wand und Zubehör)  
Verdeckte Schrauben  
Rostfreie Schrauben und Dübel mitgeliefert

#### ES Características

Espejo de aumento 3x  
Sistema de rotación  
Accesorio monobloc  
2 puntos de anclaje  
Fijación directa del accesorio en la pared (ninguna interfaz entre la pared y el accesorio)  
Tornillos tapados  
Tornillos y tacos incluidos

#### RU Характеристики

Тройное увеличение  
Цельный аксессуар  
Снабжено амортизатором вращения  
Фиксация в двух точках  
Плотная фиксация к стене (нет зазора между аксессуаром и стеной), скрытая  
Крепёжные детали прилагаются

#### Materials

Solid brass

#### Matériaux

Laiton massif

#### Material

Massives Messing

#### Materiales

Latón macizo

#### Материал

Цельная латунь

**NL Kenmerken**

Vergrootspiegel 3X  
Rotatie  
Accessoire monoblok  
2 bevestigingspunten  
Direkte bevestiging aan de wand  
Geen zichtbare schroeven  
Schroeven en pluggen meegeleverd

**Materiaal**

Massief messing