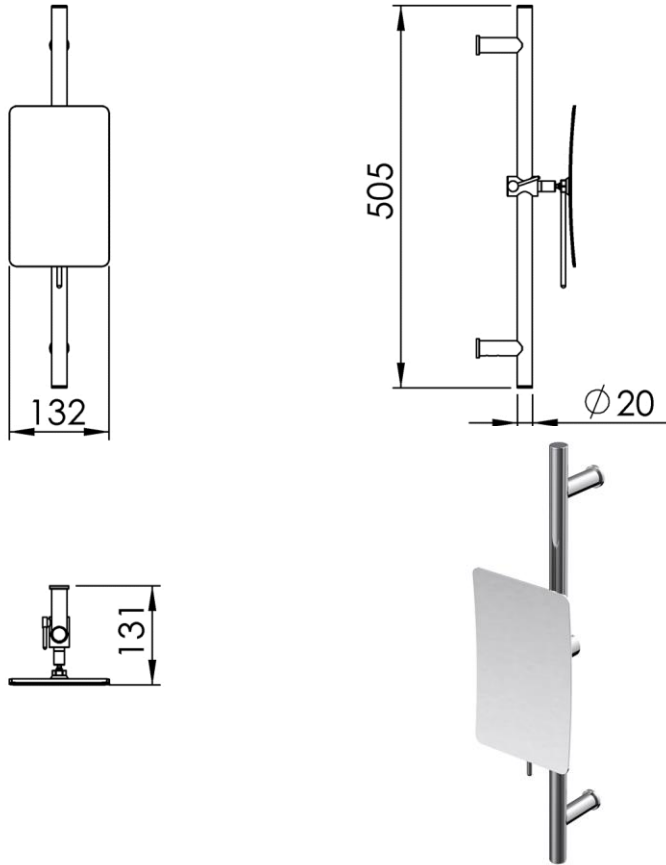


- GB** Magnifying mirror single face on sliding rail (3X)- 13 x 21cm - Finish Chrome
- FR** Miroir grossissant simple face sur colonne (3X)- 13 x 21cm - Finition Chrome
- DE** Vergrößerungsspiegel 1 Seite - höhenverstellbar auf Haltestange (3X)- 13 x 21cm - Endfertigung Chrom
- ES** Espejo de aumento, sobre barra amovible de simple cara (3X)- 13 x 21cm - Acabados Cromo
- RU** Зеркало увеличивающее одностороннее на стойке (3X)- 13 x 21cm - Конечная обработка Хром
- NL** Vergrotende spiegel 1 kant met glijstang (3X)- 13 x 21cm - Uitvoering Chroom



Dimensions (Width x Depth x Height)

Dimensions (Largeur x Profondeur x Hauteur)

Abmessungen (Breite x Tiefe x Höhe)

Dimensiones (Anchura x Profundidad x Altura)

Размеры (Ширина x Глубина x Высота)

Afmetingen (Breedte x Diepte x Hoogte)

132 x 131 x 505 mm

5.2 x 5.16 x 19.88 inches

0.9kg

GB Features

Magnifying mirror 3x
Rotating element with buffer
Monobloc accessory
2 fixing points
Direct fixing on the wall (no interface between the wall and the accessory)
No visible screw
Screws and wallplugs included

Materials

Solid brass

FR Caractéristiques

Miroir grossissant 3x
Amortisseur de rotation
Accessoire monobloc
2 points de fixation
Fixation directe de l'accessoire dans le mur (pas d'interface entre le mur et l'accessoire)
Pas de vis apparentes
Visserie et chevilles fournies

Matériaux

Laiton massif

DE Beschreibung

Vergrößerungsspiegel 3x
Stoßgedämpftes Kugelgelenk
Accessoire in einem Stück
2 Befestigungspunkte
Direkte Befestigung des Accessoires an der Wand (ohne Teil zwischen Wand und Zubehör)
Verdeckte Schrauben
Rostfreie Schrauben und Dübel mitgeliefert

Material

Massives Messing

ES Características

Espejo de aumento 3x
Sistema de rotación
Accesorio monobloc
2 puntos de anclaje
Fijación directa del accesorio en la pared (ninguna interfaz entre la pared y el accesorio)
Tornillos tapados
Tornillos y tacos incluidos

Materials

Latón macizo

RU Характеристики

Тройное увеличение
Цельный аксессуар
Снабжено амортизатором вращения
Фиксация в двух точках
Плотная фиксация к стене (нет зазора между аксессуаром и стеной), скрытая
Крепёжные детали прилагаются

Материал

Цельная латунь

NL Kenmerken

Vergrootspiegel 3X
Rotatie
Accessoire monoblok
2 bevestigingspunten
Direkte bevestiging aan de wand
Geen zichtbare schroeven
Schroeven en pluggen meegeleverd

Materiaal

Massief messing