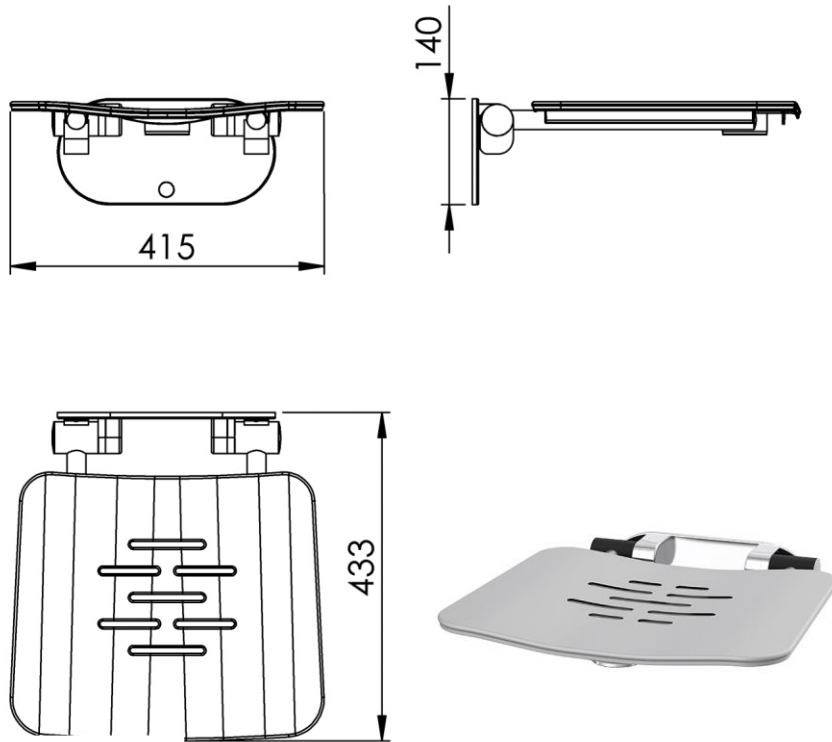


- GB** Wall mounted folding shower seat - Finish Grey & Chrome
FR Tabouret de douche escamotable mural - Finition Gris & Chrome
DE Duschklappsitz zur Wandmontage - Endfertigung Grau & Chrom
ES Taburete de ducha mural retractable - Acabados Gris & Cromo
RU Откидной табурет для душа настенный - Конечная обработка Серый & Хром
NL Opklapbaar douchezitje wandbevestiging - Uitvoering Grijs & Chroom



Dimensions (Width x Depth x Height)

Dimensions (Largeur x Profondeur x Hauteur)

Abmessungen (Breite x Tiefe x Höhe)

Dimensiones (Anchura x Profundidad x Altura)

Размеры (Ширина x Глубина x Высота)

Afmetingen (Breedte x Diepte x Hoogte)

415 x 433 x 140 mm

16.34 x 17.05 x 5.51 inches

2.15kg

GB Features

Perforated seat for evacuation of water
 Anti bacterial treatment
 Fire protection compliance
 Smooth movement
 Tab for regulation of level
 Max. live load 150kg
 3 fixing points (triangular position)
 Covered screws
 Screws and plugs included
 To be installed on solid or reinforced walls (installation module)

FR Caractéristiques

Assise ajourée de façon à laisser passer l'eau
 Traitement anti-bactérien
 Respect des normes anti-feu
 Articulation auto-freinée
 Tampon pour réglage de niveau
 Charge maximale = 150 kg
 3 points de fixations par triangulation
 Pas de vis apparentes
 Tirefonds en inox et chevilles fournis
 Fixation à prévoir dans un mur plein ou renforcé par un renfort ou un bâti-support

DE Beschreibung

Perforierte Sitzfläche für Wasserabfluss
 Antibakterielle Oberfläche
 Gemäss Brandschutzbestimmungen
 Gebremstes Absenken
 Höheneinstellung arretierbar
 Max. Belastung 150kg
 3 triangulär positionierte Befestigungspunkte
 Verdeckte Verschraubung
 Rostfreie Schrauben und Dübel migeliefert
 Montage auf Vollbetonwand oder über Montage Element

ES Características

Asiento perforado para dejar pasar el agua
 Tratamiento anti-bacterial
 Respeto las normas anti-fuego
 Articulación auto-frenada
 Tope de la barra ajustable
 Carga máxima = 150kg
 3 puntos de fijación
 Tornillos ocultos
 Tornillería incluida
 Se debe prever una fijación en pared sólida o un refuerzo y/o estructura empotrable

Materials

Body made of aluminium - recyclable and non-oxidizing
 Chrome effect
 Stainless steel lag bolts

Matériaux

Structure en Aluminium – Recyclable et non-oxidable
 Finition aspect chromé
 Tirefonds en inox

Material

Stange aus Aluminium - nicht oxidierend und recyclebar
 Oberfläche behandelt im Chrom-Look
 Schrauben aus Edelstahl

Materiales

Estructura de aluminio - reciclable y no oxidable
 Acabado cromado
 Tornillos de acero inoxidable

(RU) Характеристики

Непосредственно сиденье имеет отверстия для стока воды
 Антибактериальное покрытие
 Разработано согласно нормам пожарной безопасности
 Механизм плавного опускания
 Заглушка для регулировки горизонтального положения
 Максимальная нагрузка - 150 кг
 3 точки фиксации (в форме треугольника)
 Скрытые крепления
 Шурупы из нержавеющей стали и штифты прилегают
 Крепление в глухую или укрепленную стену с помощью опорной пластины или несущей рамы

(NL) Kenmerken

Zitting met opening om water door te laten
 Anti-bacteriele behandeling
 Anti-vlam normen gerespecteerd
 Hoogte verstelbaar
 Maximale belasting = 150kg
 3 bevestigingspunten per driehoek
 Geen zichtbare schroeven
 Bevestigingsmateriaal meegeleverd
 Bevestiging in een volle muur, versterigde muur of aan chassis

Материал

Структура из алюминия - не ржавеет,
 возможна переработка
 Конечная обработка - цвет хрома
 Шурупы - нержавеющая сталь

Materiaal

Structuur van aluminium - recyclebaar en roestvrij
 Afwerking chroomkleur
 Lade van rvs