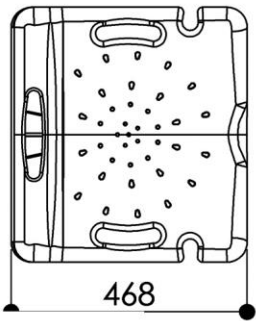
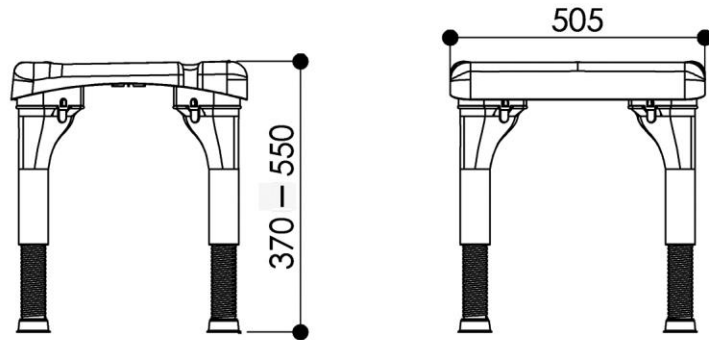


- GB** Shower stool - Finish White
- FR** Tabouret de douche - Finition Blanc
- DE** Duschhocker - Endfertigung Weiss
- ES** Taburete de ducha - Acabados Blanco
- RU** Туалетно-душевой табурет - Конечная обработка Белый
- NL** Douchekrukje - Uitvoering Wit



Dimensions (Width x Depth x Height)

Dimensions (Largeur x Profondeur x Hauteur)

Abmessungen (Breite x Tiefe x Höhe)

Dimensiones (Anchura x Profundidad x Altura)

Размеры (Ширина x Глубина x Высота)

Afmetingen (Breedte x Diepte x Hoogte)

505 x 468 x 550 mm  
19.88 x 18.43 x 21.65 inches  
4.1kg

## GB Features

Showerseat with adjustable height (370 - 550 mm)  
Antiskid seating surface  
Steady by rubber coating on feet  
Water permeable seat  
Max. load 110 kg

## FR Caractéristiques

Hauteur de l'assise réglable 370 - 550 mm  
Surface grainée non-glissante  
Extrémité des pieds en caoutchouc pour une meilleure stabilité  
Siège percé de façon à laisser passer l'eau  
Charge maximum : 110 kg

## DE Beschreibung

Duschhocker - Höhenverstellbar (370 - 550 mm)  
Rutschsichere Sitzfläche  
Stand sichere Füße durch Gummibelag  
Wasserdurchlässige Sitzfläche  
Belastung max. 110 kg

## ES Características

Altura del asiento ajustable desde 370 - 550 mm  
Superficie granulada no resbaladiza  
Patas con extremidad de caucho para una mayor estabilidad  
Asiento perforado para permitir el paso del agua  
Carga máxima hasta 110 kg

## RU Характеристики

Регулируемая высота сиденья: от 370 до 550 мм  
Поверхность гранулированная, нескользящая  
Ножки в каучуковых футлярах обеспечивают неподвижность табурета  
Сидение с отверстиями для стока воды  
Максимальная нагрузка - 110 кг

## NL Kenmerken

Hoogte van de zitting regelbaar van 370 tot 550mm  
Anti-slip oppervlak  
Uiteinden van de pootjes van rubber voor meer stabiliteit  
Zetel met gaten om water te evacueren  
Maximale belasting : 110 kg

## Materials

High density polyethylene

## Matériaux

Polyéthylène de haute densité

## Material

Sitz aus hochdichtem Polyäthylen hergestellt

## Materiales

Polietileno de alta densidad

## Материал

Полиэтилен повышенной прочности

## Materiaal

Polyethyleen van hoge densiteit