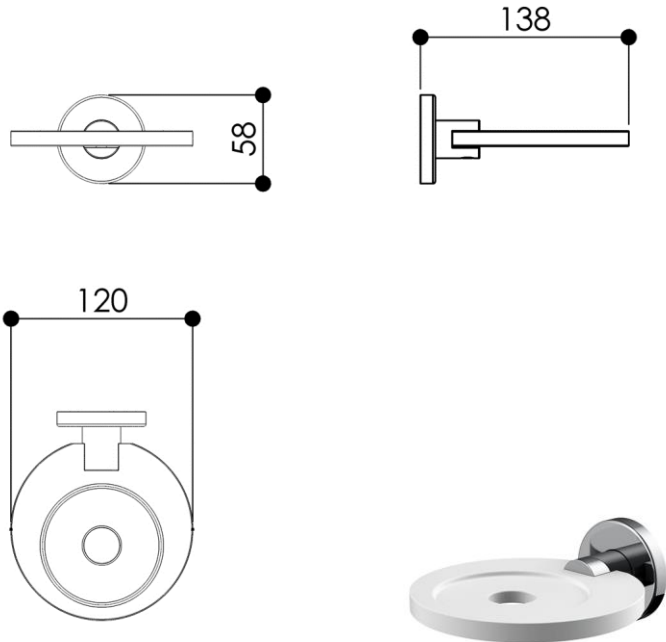


- GB** Soap dish wall mounted - Finish White & Chrome  
**FR** Porte-savon à jatte - Finition Blanc & Chrome  
**DE** Seifenschale mit Wandhalter - Endfertigung Weiss & Chrom  
**ES** Jabonera - Acabados Blanco & Cromo  
**RU** Мыльница - Конечная обработка Белый & Хром  
**NL** Zeephouder met schaalte - Uitvoering Wit & Chrom



Dimensions (Width x Depth x Height)

Dimensions (Largeur x Profondeur x Hauteur)

Abmessungen (Breite x Tiefe x Höhe)

Dimensiones (Anchura x Profundidad x Altura)

Размеры (Ширина x Глубина x Высота)

Afmetingen (Breedte x Diepte x Hoogte)

120 x 138 x 58 mm

4.72 x 5.43 x 2.28 inches

0.25kg

#### **GB** Features

Monobloc accessory  
 3 fixing points per support plate, oblong holes  
 Direct fixing on the wall (no interface between the wall and the accessory)  
 No visible screw  
 Screws and wallplugs included

#### **FR** Caractéristiques

Accessoire monobloc  
 3 points de fixation par platine, trous oblongs  
 Fixation directe de l'accessoire dans le mur (pas d'interface entre le mur et l'accessoire)  
 Pas de vis apparentes  
 Visserie et chevilles fournies

#### **DE** Beschreibung

Accessoire in einem Stück  
 3 Befestigungspunkte pro Platine, ovale Vorbohrungen  
 Direkte Befestigung des Accessoires an der Wand (ohne Teil zwischen Wand und Zubehör)  
 Verdeckte Schrauben  
 Rostfreie Schrauben und Dübel mitgeliefert

#### **ES** Características

Accesorio monobloc  
 3 puntos de anclaje por platina, agujeros oblongos  
 Fijación directa del accesorio en la pared (ningún interfaz entre la pared y el accesorio)  
 Tornillos tapados  
 Tornillos y tacos incluidos

#### **RU** Характеристики

Цельный аксессуар  
 Каждое основание фиксируется в трех точках, продолговатые отверстия  
 Плотная фиксация аксессуара к стене (нет зазора между аксессуаром и стеной)  
 Скрытая фиксация  
 Крепёжные детали прилагаются

#### **NL** Kenmerken

Monoblok accessoire  
 3 bevestigingspunten ovale gaten  
 Geen zichtbare schroeven  
 Directe bevestiging van de accessoire aan de muur ( geen puntschroefje )  
 Schroeven en pluggen meegeleverd

#### Materials

Shelf made of synthetic resin  
 Brackets made of chromed metal  
 Stainless steel screws

#### Matériaux

Tablette en résine de synthèse  
 Pinces en métal chromé  
 Visserie inox

#### Material

Ablage aus Kunstharz  
 Klemmen aus verchromtem Metall  
 Schrauben aus Edelstahl

#### Materiales

Repisa de resina sintética  
 Soportes de metal cromado  
 Tornillos de acero inoxidable

#### Материал

Полочка - искусственный камень  
 Крепления - металл хромированный  
 Крепёжные детали - нержавеющая сталь

#### Materiala

Planchet van resine  
 Klemmen van verchromd metaal  
 Rvs schroeven