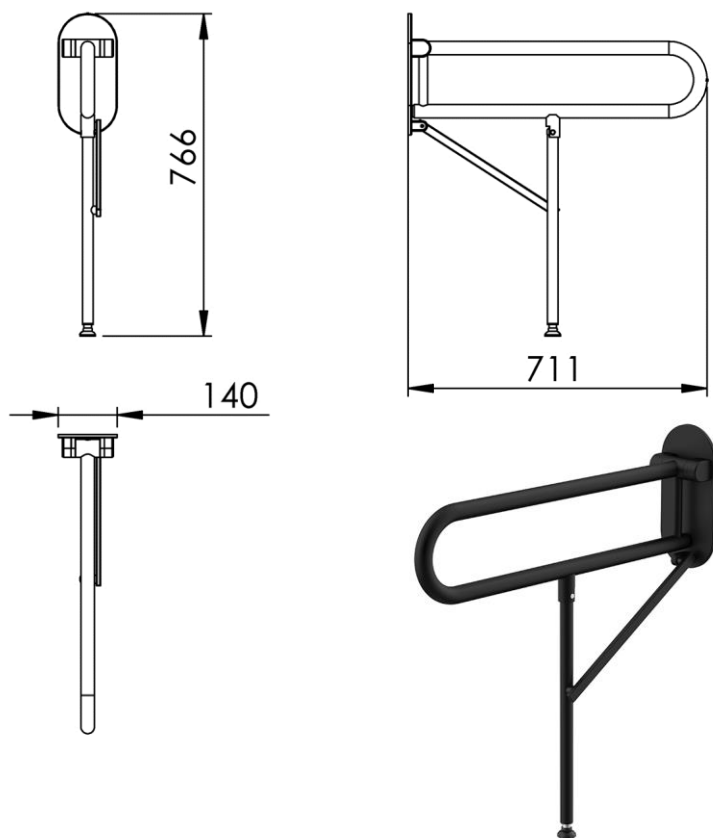


- GB** Folding grab bar with support Ø32mm - 70cm - Finish Matt black
- FR** Barre de maintien escamotable avec pied Ø32mm - 70cm - Finition Noir mat
- DE** Stützklappgriff mit Fuss Ø32mm - 70cm - Endfertigung Mattschwarz
- ES** Barra de apoyo abatible con pie Ø32mm - 70cm - Acabados Negro mate
- RU** Поручень безопасности откидной со стойкой Ø32mm - 70cm - Конечная обработка Матовый черный
- NL** Opklapbare veiligheidsstang met voet Ø32mm - 70cm - Uitvoering Zwart mat



Dimensions (Width x Depth x Height)

Dimensions (Largeur x Profondeur x Hauteur)

Abmessungen (Breite x Tiefe x Höhe)

Dimensiones (Anchura x Profundidad x Altura)

Размеры (Ширина x Глубина x Высота)

Afmetingen (Breedte x Diepte x Hoogte)

140 x 711 x 766 mm

5.51 x 27.99 x 30.16 inches

3.05kg

GB Features

- Smooth movement
- Tab for regulation of level
- With support leg and knuckle (adaptable in height)
- Max. load 180kg
- 3 fixing points (triangular position)
- Covered screws
- Screws and plugs included
- To be installed on solid or reinforced walls (installation module)

FR Caractéristiques

- Articulation auto-freinée
- Tampon pour réglage de niveau
- Pied réglable en hauteur
- Patin rotulé
- Charge maximale = 180 kg
- 3 points de fixations par triangulation
- Pas de vis apparentes
- Tirefonds et chevilles fournis
- Fixation à prévoir dans un mur plein ou renforcé par un renfort ou un bâti-support

DE Beschreibung

- Gebremstes Absenken
- Höheneinstellung arretierbar
- Stützfußhöhe einstellbar
- Fuss der Stütze mit Gelenk
- Max. Belastung 180kg
- Trianguläre Befestigung (3-fach verankert)
- Verdeckte Verschraubung
- Rostfreie Schrauben und Dübel migeliefert
- Montage auf Vollbetonwand oder über Montage Element

ES Características

- Articulación auto-frenada
- Tope de la barra ajustable
- Pie ajustable en altura
- Carga máxima = 180kg
- Portarollo integrado
- 3 puntos de fijaciones
- Tornillos ocultos
- Tornillería incluida
- Se debe prever una fijación en pared sólida o un refuerzo y/o estructura empotrable

Materials

Body made of aluminium - recyclable and non-oxidizing
Epoxy treatment - marine grade
Stainless steel lag bolts

Matériaux

Structure en Aluminium – Recyclable et non-oxidable
Finition peinture époxy qualité marine
Tirefonds en inox

Material

Stange aus Aluminium - nicht oxidierend und recyclebar
Oberfläche in Epoxid Thermolack (resistent im salinen Milieu)
Schrauben aus Edelstahl

Materiales

Estructura de aluminio - reciclable e inoxidable
Acabado en epoxi calidad marina
Tornillos de acero inoxidable

(RU) Характеристики

Механизм плавного опускания
 Заглушка для регулировки горизонтального положения
 Стойка регулируется по высоте
 Регулируемый подпятник
 Максимальная нагрузка - 180 кг
 Встроенный держатель т/б
 3 точки фиксации (в виде треугольника)
 Скрытые крепления
 Шурупы и штифты прилагаются
 Крепление в глухую или укрепленную стену с помощью опорной пластины или несущей рамы

(NL) Kenmerken

Op hoogte verstelbaar
 Maximale belasting = 180kg
 Inclusief toiletrolhouder
 3 bevestigingspunten per driehoek
 Geen zichtbare schroeven
 Bevestigingsmateriaal meegeleverd
 Bevestiging in een volle muur, verstevigde muur of aan chassis

Материал

Структура из алюминия - не ржавеет, возможна переработка
 Конечная обработка - эпоксидная краска, качество "море"
 Шурупы - нержавеющая сталь

Materiaal

Structuur van aluminium - recycleerbaar en roestvrij
 Uitvoering epoxy coating marine kwaliteit
 Achterplaat RVS