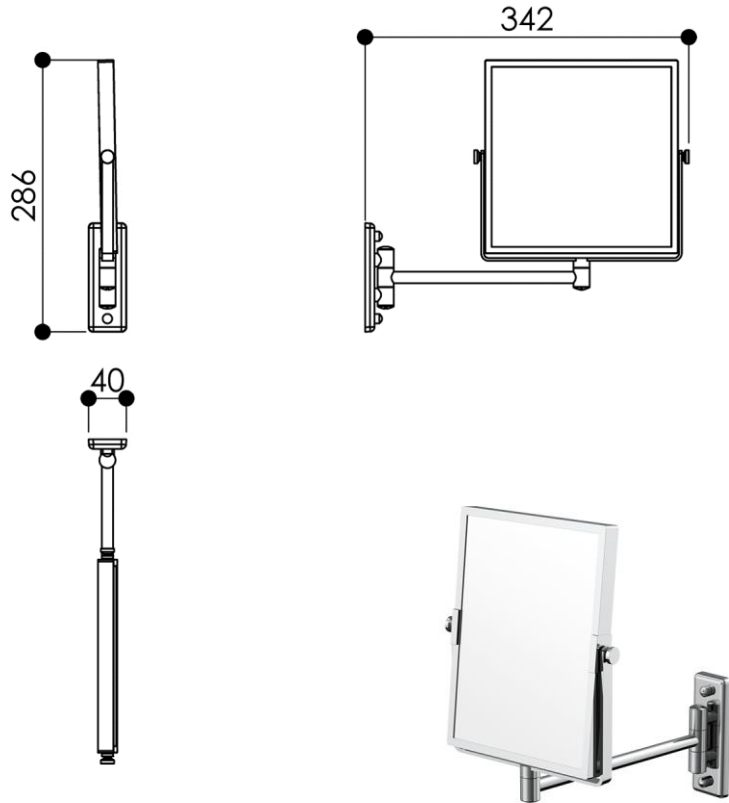


- GB** Magnifying mirror double face on swivelling bar - Finish Chrome
- FR** Miroir grossissant 1 bras double face - Finition Chrome
- DE** Vergrößerungsspiegel doppelseitig auf Schwenkarm - Endfertigung Chrom
- ES** Espejo de aumento con 1 brazo amovible de doble cara - Acabados Cromo
- RU** Зеркало увеличивающее двустороннее, кронштейн 1 колена - Конечная обработка Хром
- NL** Vergrotende zwenkbare spiegel 2 kanten - Uitvoering Chroom



Dimensions (Width x Depth x Height)

Dimensions (Largeur x Profondeur x Hauteur)

Abmessungen (Breite x Tiefe x Höhe)

Dimensiones (Anchura x Profundidad x Altura)

Размеры (Ширина x Глубина x Высота)

Afmetingen (Breedte x Diepte x Hoogte)

40 x 342 x 286 mm

1.57 x 13.46 x 11.26 inches

0.83kg

GB Features

Magnifying 3x mirror on one side and normal mirror on the other side
Double rotation axis
Visible screws
Screws and wallplugs included

FR Caractéristiques

Une face avec miroir grossissant 3x et une face avec miroir normal
Double axe de rotation
Visserie apparente
Visserie et chevilles fournies

DE Beschreibung

2 Spiegelseiten (3x vergrößernd und normal)
Schwenkarm
Verdeckte Schrauben
Rostfreie Schrauben und Dübel migeliefert

ES Características

Un lado con espejo de aumento 3x y del otro con espejo normal
Doble eje de rotación
Tornillos tapados
Tornillos y tacos incluidos

RU Характеристики

Зеркало двустороннее, увеличивающее с одной стороны, 3-х кратное увеличение
Двойная ось вращения
Крепление нескрытое
Крепёжные детали прилагаются

NL Kenmerken

Een kant met vergrootspiegel3X en één kant met normale spiegel
Dubbele rotatie axe
Zichtbare schroeven
S Schroeven en pluggen meegeleverd

Materials

Solid brass

Matériaux

Laiton massif

Material

Massives Messing

Materiales

Latón macizo

Материал

Цельная латунь

Materiaal

Massief messing