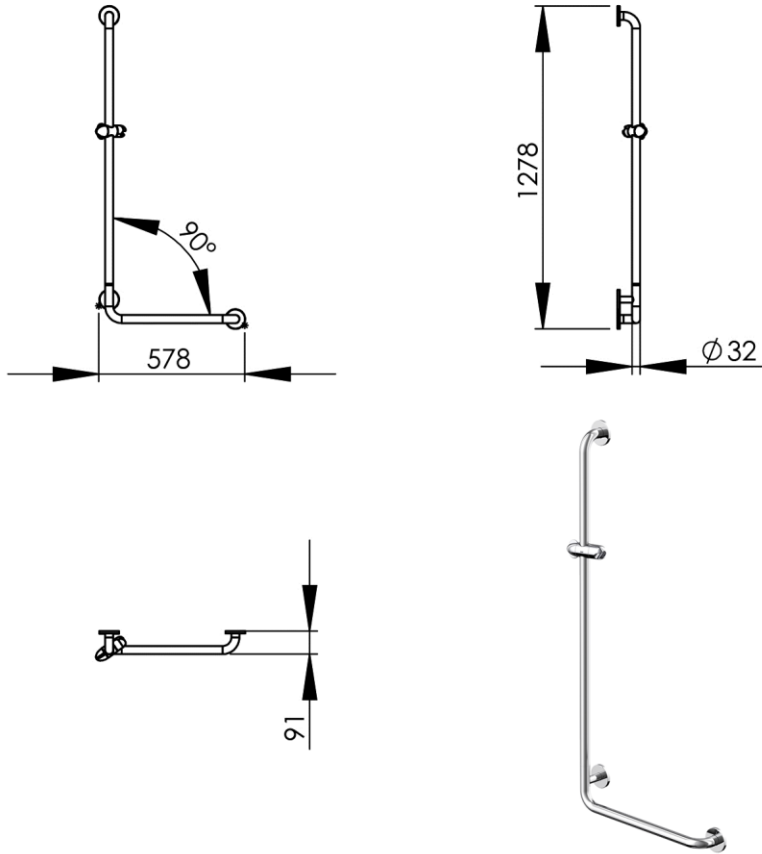


- (GB)** Grab rail vertical with slider for shower head on the left 90° Ø32mm - 50 x 120cm - Finish Shiny polished
- (FR)** Barre de douche verticale avec curseur côté gauche 90° Ø32mm - 50 x 120cm - Finition Poli brillant
- (DE)** Vertikaler Haltegriff mit Duschkopfhalter links 90° Ø32mm - 50 x 120cm - Endfertigung Hochglanz
- (ES)** Barra de apoyo vertical con soporte de ducha - lado izquierdo 90° Ø32mm - 50 x 120cm - Acabados Pulido brillante
- (RU)** Поручень безопасности вертикальный с бегунком для душевой лейки левый 90° Ø32mm - 50 x 120cm - Конечная обработка Блестящий
- (NL)** Wandgreep unit L met douchekophouder links 90° Ø32mm - 50 x 120cm - Uitvoering Hoogglans



Dimensions (Width x Depth x Height)

Dimensions (Largeur x Profondeur x Hauteur)

Abmessungen (Breite x Tiefe x Höhe)

Dimensiones (Anchura x Profundidad x Altura)

Размеры (Ширина x Глубина x Высота)

Afmetingen (Breedte x Diepte x Hoogte)

578 x 91 x 1278 mm

22.76 x 3.58 x 50.31 inches

2.4373kg

(GB) Features

Provided with a slider
 Monobloc accessory
 3 fixing points per support plate, oblong holes
 Direct fixing on the wall (no interface between the wall and the accessory)
 No visible screw
 Screws and wallplugs included

Materials

Stainless steel
 Support plate non-oxidizing
 Stainless steel screws

(FR) Caractéristiques

Fourni avec un curseur de douche réglable
 Accessoire monobloc
 3 points de fixation par platine, trous oblongs
 Fixation directe de l'accessoire dans le mur (pas d'interface entre le mur et l'accessoire)
 Pas de vis apparentes
 Visserie et chevilles fournies

Matériaux

Inox
 Platine non oxydable
 Visserie inox

(DE) Beschreibung

Der Duschkopfhalter wird durch einfachen Druck verschoben
 Accessoire in einem Stück
 3 Befestigungspunkten pro Platte, längliche Vorbohrungen.
 Direkte Befestigung des Zubehöres auf der Wand (kein Teil zwischen Wand und Zubehör)
 Unsichtbare Schrauben
 Rostfreie Schrauben und Dübel migeliefert

Material

Edelstahl
 Wandplatine nicht oxidierend
 Schrauben aus Edelstahl

(ES) Características

Suministrado con soporte de ducha regulable
 Accesorio monobloc
 3 puntos de fijación por platina, agujeros oblongos
 Fijación directa del accesorio en la pared (ningún interfaz entre la pared y el accesorio)
 Tornillos tapados
 Tornillos y tacos incluidos

Materiales

Acero inoxidable
 Platina non oxidable
 Tornillos de acero inoxidable

(RU) Характеристики

Поставляется с регулируемым бегунком
 Цельный аксессуар
 Фиксация каждой опорной пластины в трех точках, продолговатые отверстия
 Плотная фиксация к стене (нет зазора между аксессуаром и стеной)
 Скрытое крепление
 Крепёжные детали прилагаются

Материал

Нержавеющая сталь
 Нержавеющая опорная пластина
 Крепёжные детали - нержавеющая сталь

(NL) Kenmerken

Geleverd met een verstelbare douchekophouder
 Accessoire monoblok
 3 bevestigingsgaten per achterplaat, ovale boorgaten
 Geen zichtbare schroeven
 Directe bevestiging van de accessoire aan de muur (geen puntschroefje)
 Schroeven en pluggen meegeleverd

Materiaal

RVS
 Roestvrij plaatje
 RVS schroeven