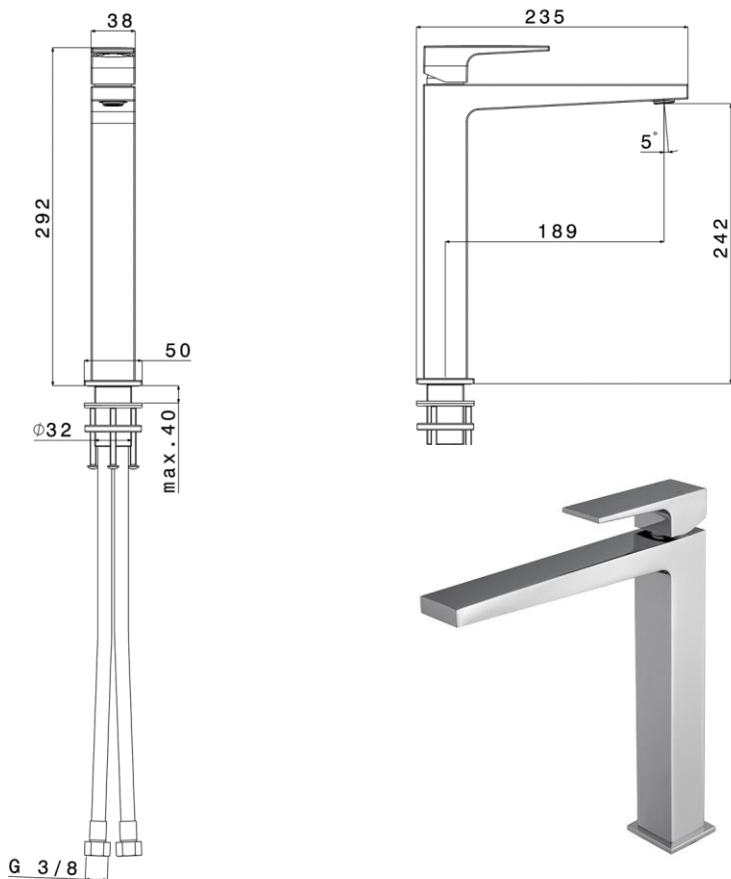


- GB** High single handle faucet - Finish Chrome  
**FR** Mitigeur lavabo monocommande haut - Finition Chrome  
**DE** Hohe Einhebel Mischbatterie für Waschbecken - Endfertigung Chrom  
**ES** Mezclador de lavabo monomando - Acabados Cromo  
**RU** Смеситель монокодандный - Конечная обработка Хром  
**NL** Wastafelmengkraan hoog monobediening - Uitvoering Chroom



Dimensions (Width x Depth x Height)

Dimensions (Largeur x Profondeur x Hauteur)

Abmessungen (Breite x Tiefe x Höhe)

Dimensiones (Anchura x Profundidad x Altura)

Размеры (Ширина x Глубина x Высота)

Afmetingen (Breedte x Diepte x Hoogte)

38 x 235 x 292 mm

1.5 x 9.25 x 11.5 inches

#### GB Features

Mixing valve type: Single control  
 Spout type: Fixed  
 Type of mousseur: Standard  
 Flow limiter: No  
 Mechanism: ceramic cartridge Ø35mm  
 Main material: Brass  
 Wall installation: No  
 Drilling type: Single hole  
 Dump system: No  
 Optional: Push-open valve  
 Connection type: Stainless steel hoses with anti-torsion system  
 Size of fittings: G 3/8" (12-17mm)  
 Mounting kit: Included  
 Flow (L/min) - 3 bar pressure: 11.6

#### FR Caractéristiques

Type de mitigeur : Monocommande  
 Type de bec : Fixe  
 Type de mousseur : Standard  
 Limiteur de débit : Non  
 Mécanisme : Cartouche céramique Ø25mm  
 Matière principale : Laiton  
 Installation murale : Non  
 Type de perçage : Monotrou  
 Système de vidage : Non  
 En option : Bonde « push-open »  
 Type de raccordement : Flexibles inox avec système anti-torsion  
 Dimension des raccords : G 3/8" (12-17mm)  
 Kit de montage : Inclus  
 Débit (L/min) - Pression 3 bars : 11,6

#### DE Beschreibung

Einhebel Armatur  
 Festehender Ausflusshahn  
 Standardmischer  
 Ohne Ausflussbegrenzung  
 Keramikkartusche Ø35mm  
 Hauptmaterial: Messing  
 1- Loch Aufsatzmontage (nicht an Wand)  
 Ohne Abflussschliesssystem (Option: Verschluss"push-open")  
 Flexible Edelstahl Anschlusschläuche mit Schutz gegen Verdrehen  
 Anschluss: G 3/8" (12-17mm)  
 Mit Montagekit  
 Durchfluss (L/min) - Druck 3 bar: 11.6

#### Materials

Solid brass

#### Matériaux

Laiton massif

#### Material

Massives Messing

**(ES) Características**

Tipo de válvula mezcladora: Control único  
 Tipo de pico: Fijo  
 Tipo de mousseur: Estándar  
 Limitador de flujo: No  
 Mecanismo: Cartucho cerámico Ø25mm  
 Material principal: Latón  
 Instalación en pared: No  
 Tipo de perforación: Agujero simple  
 Sistema de descarga: No  
 Opcional: Válvula de apertura  
 Tipo de conexión: mangueras de acero inoxidable con sistema anti-torsión  
 Tamaño de los accesorios: G 3/8" (12-17mm)  
 Kit de montaje: Incluido  
 Caudal (L/min) - Presión 3 bar: 11.6

**Materiales**

Latón macizo

**(RU) Характеристики**

Тип смесителя: Монокомандный  
 Тип крана: Фиксированный  
 Тип взбивателя: Стандартный  
 Ограничитель расхода: Нет  
 Механизм: Керамический патрон Ø25mm  
 Основной материал: Латунь  
 Крепление в стену: Нет  
 План сверления: 1 отверстие  
 Система слива: Нет  
 Опция: втулка « push-open »  
 Тип сопряжения: Шланг из нержавеющей стали с системой анти-перекруток  
 Размеры входа: G 3/2" (15-21мм)  
 Крепежные детали : в комплекте  
 Выходной поток (л/мин) – Давление 3 бар: 11,6

**Материал**

Цельная латунь

**(NL) Kenmerken**

Type kraan : mono bediening  
 Type bek : vast  
 Type mousseur - standaard  
 Mechanisme : keramieke cartouche diameter 25mm  
 Materiaal : vooral messing  
 Wandbevestiging : nee  
 Boorgat : 1  
 Met afvoersysteem : nee  
 Optie : pop-up waste  
 Aansluiting : G 3/8" ( 12-17mm ) rvs slangen meegeleverd  
 Montagekit : meegeleverd  
 Debit (L/min ) - Druk 3 bars : 11,6

**Materiaal**

Massief messing