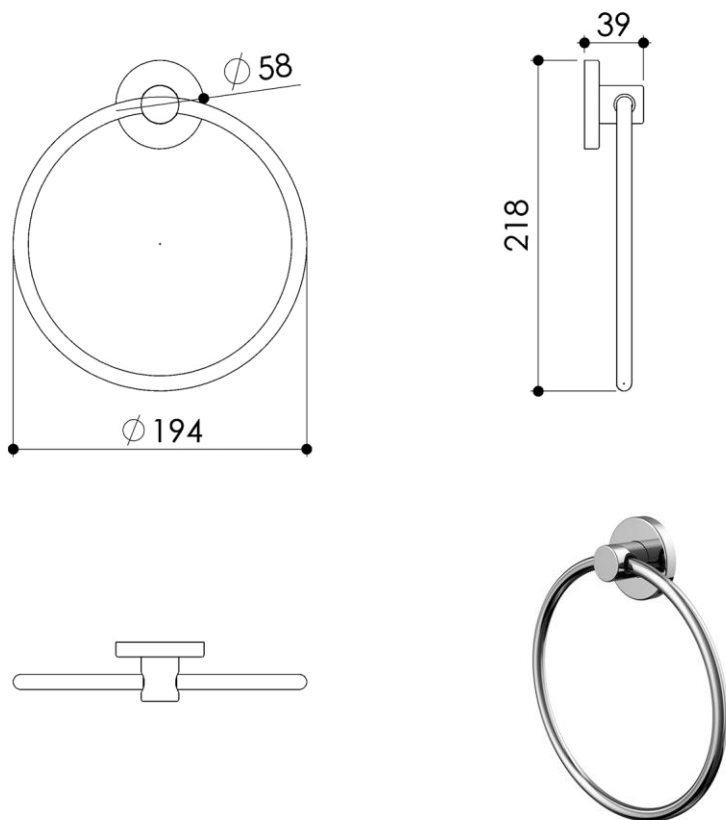


- GB** Ring towel holder - Finish Chrome
FR Porte-serviette anneau - Finition Chrome
DE Einfacher Handtuchhalterring - Endfertigung Chrom
ES Toallero anillo - Acabados Cromo
RU Держатель для полотенец кольцо - Конечная обработка Хром
NL Handdoekring - Uitvoering Chrom



Dimensions (Width x Depth x Height)

Dimensions (Largeur x Profondeur x Hauteur)

Abmessungen (Breite x Tiefe x Höhe)

Dimensiones (Anchura x Profundidad x Altura)

Размеры (Ширина x Глубина x Высота)

Afmetingen (Breedte x Diepte x Hoogte)

194 x 39 x 218 mm

7.64 x 1.54 x 8.58 inches

0.3kg

GB Features

Monobloc accessory
 3 fixing points per support plate, oblong holes
 Direct fixing on the wall (no interface between the wall and the accessory)
 No visible screw
 Screws and wallplugs included

FR Caractéristiques

Accessoire monobloc
 3 points de fixation par platine, trous oblongs
 Fixation directe de l'accessoire dans le mur (pas d'interface entre le mur et l'accessoire)
 Pas de vis apparentes
 Visserie et chevilles fournies

DE Beschreibung

Accessoire in einem Stück
 3 Befestigungspunkte pro Platine, ovale Vorbohrungen
 Direkte Befestigung des Accessoires an der Wand (ohne Teil zwischen Wand und Zubehör)
 Verdeckte Schrauben
 Rostfreie Schrauben und Dübel mitgeliefert

ES Características

Accesorio monobloc
 3 puntos de anclaje por platina, agujeros oblongos
 Fijación directa del accesorio en la pared (ningún interfaz entre la pared y el accesorio)
 Tornillos tapados
 Tornillos y tacos incluidos

RU Характеристики

Цельный аксессуар
 Каждое основание фиксируется в трех точках, продолговатые отверстия
 Плотная фиксация аксессуара к стене (нет зазора между аксессуаром и стеной)
 Скрытая фиксация
 Крепёжные детали прилагаются

NL Kenmerken

Monoblok accessoire
 3 bevestigingspunten ovale gaten
 Geen zichtbare schroeven
 Directe bevestiging van de accessoire aan de muur (geen puntschroefje)
 Schroeven en pluggen meegeleverd

Materials

Chromed metal
 Support plate non-oxidizing
 Stainless steel screws

Matériaux

Métal chromé
 Platine non oxydable
 Visserie inox

Material

Metall verchromt
 Wandplatine nicht oxidierend
 Schrauben aus Edelstahl

Materiales

Metal cromado
 Platina non oxidable
 Tornillos de acero inoxidable

Материал

Металл хромированный
 Нержавеющая опорная пластина
 Крепёжные детали - нержавеющая сталь

Materiala

Verchromd metaal
 Roestvrij plaatje
 RVS schroeven