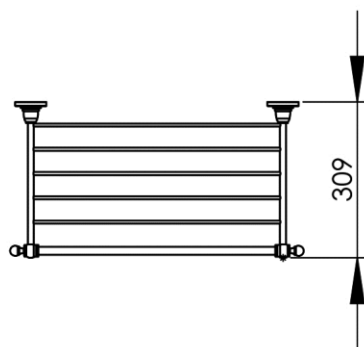
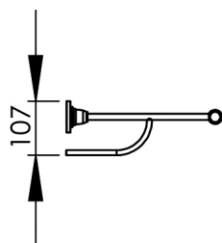
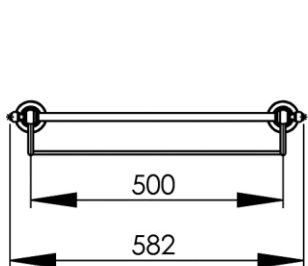


- (GB) Towel rack + towel holder 50cm - Finish Chrome
- (FR) Porte-serviettes rack étagère avec barrette 50cm - Finition Chrome
- (DE) Badetuchablage mit Handtuchhalter 50cm - Endfertigung Chrom
- (ES) Repisa toallas con barra 50cm - Acabados Cromo
- (RU) Полочка для полотенец с нижним полотенцедержателем 50см - Конечная обработка Хром
- (NL) Handdoekopbergrek met enkele stang 50cm - Uitvoering Chroom



Dimensions (Width x Depth x Height)

Dimensions (Largeur x Profondeur x Hauteur)

Abmessungen (Breite x Tiefe x Höhe)

Dimensiones (Anchura x Profundidad x Altura)

Размеры (Ширина x Глубина x Высота)

Afmetingen (Breedte x Diepte x Hoogte)

582 x 309 x 107 mm
22.91 x 12.17 x 4.21 inches
3.2kg

(GB) Features

Monobloc accessory
3 fixing points per support plate, oblong holes
Direct fixing on the wall (no interface between the wall and the accessory)
No visible screw
Screws and wallplugs included

(FR) Caractéristiques

Accessoire monobloc
3 points de fixation par platine, trous oblongs
Fixation directe de l'accessoire dans le mur (pas d'interface entre le mur et l'accessoire)
Pas de vis apparentes
Visserie et chevilles fournies

(DE) Beschreibung

Accessoire in einem Stück
3 Befestigungspunkte pro Platine, ovale Vorbohrungen
Direkte Befestigung des Accessoires an der Wand (ohne Teil zwischen Wand und Zubehör)
Verdeckte Schrauben
Rostfreie Schrauben und Dübel mitgeliefert

(ES) Características

Accesorio monobloc
3 puntos de anclaje por platina, agujeros oblongos
Fijación directa del accesorio en la pared (ningún interfaz entre la pared y el accesorio)
Tornillos tapados
Tornillos y tacos incluidos

(RU) Характеристики

Цельный аксессуар
Каждое основание фиксируется в трех точках, продолговатые отверстия
Плотная фиксация аксессуара к стене (нет зазора между аксессуаром и стеной)
Скрытая фиксация
Крепёжные детали прилагаются

(NL) Kenmerken

Monoblok accessoire
3 bevestigingspunten ovale gaten
Geen zichtbare schroeven
Directe bevestiging van de accessoire aan de muur (geen puntschroefje)
Schoeven en pluggen meegeleverd

Materials

Whole accessory made of chromed metal
Stainless steel screws

Matériaux

Accessoire entièrement en métal chromé
Visserie inox

Material

Zubehör aus verchromtem Metall
Schrauben aus Edelstahl

Materiales

Accesorio enteramente fabricado de metal cromado
Tornillos de acero inoxidable

Материал

Хромированный металл
Крепёжные детали - нержавеющая сталь

Materiaal

Accessoire geheel van verchromd metaal
RVS schroeven