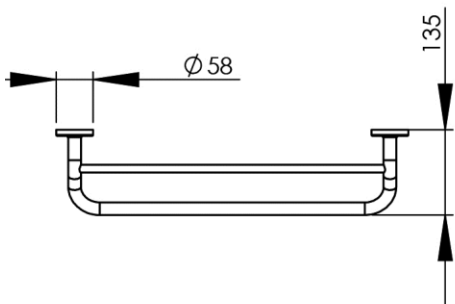
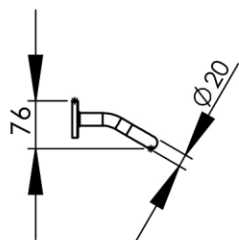
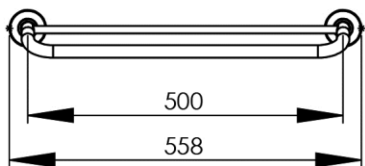


- GB** Double towel holder 50cm - Finish Chrome
- FR** Porte-serviettes 2 branches fixes 50cm - Finition Chrome
- DE** Handtuchhalter 2 feste Stangen 50cm - Endfertigung Chrom
- ES** Toallero barra doble 50cm - Acabados Cromo
- RU** Полотенцедержатель двойной 50см - Конечная обработка Хром
- NL** Handdoekhouder 2 vaste stangen 50cm - Uitvoering Chrom



558 x 135 x 76 mm

21.97 x 5.31 x 2.99 inches

0.6kg

Dimensions (Width x Depth x Height)

Dimensions (Largeur x Profondeur x Hauteur)

Abmessungen (Breite x Tiefe x Höhe)

Dimensiones (Anchura x Profundidad x Altura)

Размеры (Ширина x Глубина x Высота)

Afmetingen (Breedte x Diepte x Hoogte)

GB Features

Monobloc accessory
3 fixing points per support plate, oblong holes
Direct fixing on the wall (no interface between the wall and the accessory)
No visible screw
Screws and wallplugs included

FR Caractéristiques

Accessoire monobloc
3 points de fixation par platine, trous oblongs
Fixation directe de l'accessoire dans le mur (pas d'interface entre le mur et l'accessoire)
Pas de vis apparentes
Visserie et chevilles fournies

DE Beschreibung

Accessoire in einem Stück
3 Befestigungspunkte pro Platine, ovale Vorbohrungen
Direkte Befestigung des Accessoires an der Wand (ohne Teil zwischen Wand und Zubehör)
Verdeckte Schrauben
Rostfreie Schrauben und Dübel mitgeliefert

ES Características

Accesorio monobloc
3 puntos de anclaje por platina, agujeros oblongos
Fijación directa del accesorio en la pared (ningún interfaz entre la pared y el accesorio)
Tornillos tapados
Tornillos y tacos incluidos

RU Характеристики

Цельный аксессуар
Каждое основание фиксируется в трех точках, продолговатые отверстия
Плотная фиксация аксессуара к стене (нет зазора между аксессуаром и стеной)
Скрытая фиксация
Крепёжные детали прилагаются

NL Kenmerken

Monoblok accessoire
3 bevestigingspunten ovale gaten
Geen zichtbare schroeven
Directe bevestiging van de accessoire aan de muur (geen puntschroefje)
Schoeven en pluggen meegeleverd

Materials

Chromed metal
Support plate non-oxidizing
Stainless steel screws

Matériaux

Métal chromé
Platine non oxydable
Visserie inox

Material

Metall verchromt
Wandplatine nicht oxidierend
Schrauben aus Edelstahl

Materiales

Metal cromado
Platina non oxidable
Tornillos de acero inoxidable

Материал

Металл хромированный
Нержавеющая опорная пластина
Крепёжные детали - нержавеющая сталь

Materiaal

Verchromd metaal
Roestvrij plaatje
RVS schroeven