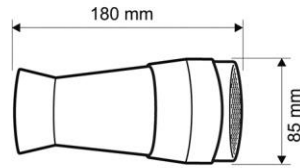
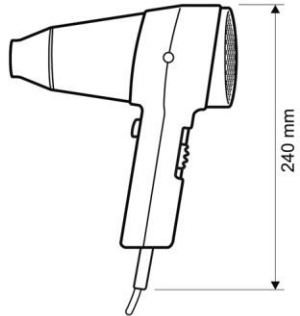


- GB** Hairdryer 1600W - Finish Black & Chrome
- FR** Sèche-cheveux de courtoisie 1600W - Finition Noir & Chrome
- DE** Haartrockner 1600W - Endfertigung Schwarz & Chrom
- ES** Secador de cortesía 1600W - Acabados Negro & Cromo
- RU** Фен 1600W - Конечная обработка Чёрный & Хром
- NL** Haardroger 1600W - Uitvoering Zwart & Chrom



Dimensions (Width x Depth x Height)

Dimensions (Largeur x Profondeur x Hauteur)

Abmessungen (Breite x Tiefe x Höhe)

Dimensiones (Anchura x Profundidad x Altura)

Размеры (Ширина x Глубина x Высота)

Afmetingen (Breedte x Diepte x Hoogte)

180 x 85 x 240 mm

7.09 x 3.35 x 9.45 inches

0.56kg

GB Features

On/Off pushbutton
Slide switch:
2 air flow settings
3 air temperature settings
COOL air setting
Air concentrating nozzle
Extensible spiral cord
220-240v/50hz/1600w
Norms: CE - Rohs - SEV - Class II (double insulation)

FR Caractéristiques

Interrupteur M/A - poussoir de sécurité
Interrupteur à glissière:
2 positions de ventilation
3 positions de chauffe
Position COOL à air froid
Concentrateur d'air
Cordon extensible
Tension/ Fréquence /Puissance : 220-240V / 50 Hz / 1600 W
Normes: CE - Rohs - SEV - double isolation - Classe II

DE Beschreibung

Ein/Aus Druckschalter
Schiebetaste:
2 Luftstromstufen
3 Temperaturstufen
Kaltluftstufe COOL
Ondulierdüse
Ausdehnbares Spiralkabel
Spannung/Frequenz/Stromstärke: 220-240V/50Hz/1600W
Normen: CE - Rohs - SEV- Doppelisolation Klasse II

ES Características

Interruptor de seguridad on / off
Interruptor deslizante
2 posiciones de ventilación
3 posiciones de calor
Posición COOL para aire frío
Concentrador de aire
Cordón extensible
Tensión / Frecuencia / Potencia: 220-240V / 50Hz / 1600W
Normas: CE - RoHS - SEV - doble aislamiento - Clase II

Materials

Polycarbonate

Matériaux

Polycarbonate

Material

Polycarbonat

Materiales

Polícarbonato

(RU) Характеристики

Включение/выключение - безопасный переключатель
 Скользящий переключатель режимов работы:
 - 2 варианта подачи воздуха
 - 3 температурных режима
 Функция подачи холодного воздуха
 Концентратор подачи воздуха
 Растягиваемый шланг
 Напряжение/Частота/Мощность: 220-240В / 50 Гц / 1600 Вт
 Степень защиты:CE - Rohs - SEV - двойная изоляция - Класс II

Материал

Поликарбонат

(NL) Kenmerken

Schakelaar M/A - veiligheidsknop
 Schakelaar met schuifbediening
 2 ventilatiestanden
 3 verwarmingsstanden
 Positie COOL voor koude lucht
 Luchtperser
 Spiraalslang
 Spanning / Frequentie / Vermogen : 220-240V / 50 Hz / 1600W
 Normen CE - Rohs - SEV - dubbele isolatie - klasse II

Materiaal

Polycarbonate