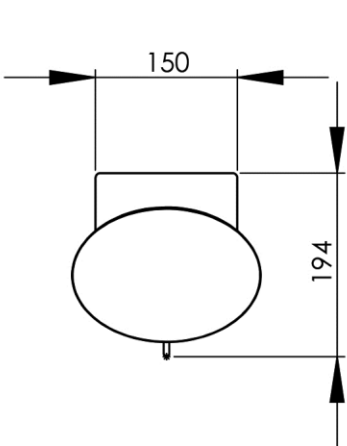
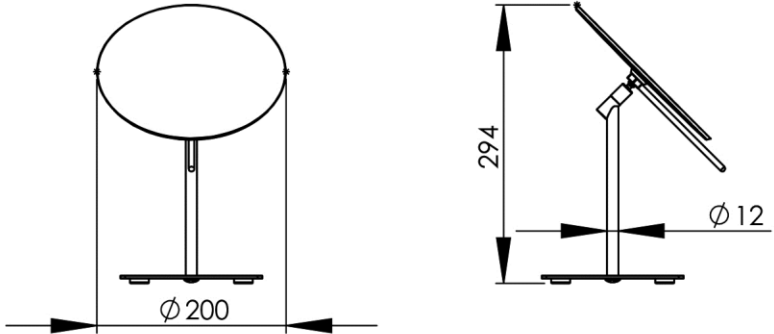


- GB** Magnifying mirror to stand single face (3X) - Ø20cm - Finish Matt black
- FR** Miroir grossissant à poser simple face (3X) - Ø20cm - Finition Noir mat
- DE** Standvergrößerungsspiegel 1 Seite (3X) - Ø20cm - Endfertigung Mattschwarz
- ES** Espejo de aumento, para poner, simple cara (3X) - Ø20cm - Acabados Negro mate
- RU** Зеркало увеличивающее настольное (3X) - Ø20cm - Конечная обработка Матовый черный
- NL** Vergrotende spiegel 1 kant vrijstaand (3X) - Ø20cm - Uitvoering Zwart mat



200 x 194 x 294 mm
 7.87 x 7.64 x 11.57 inches
 1.0958kg

Dimensions (Width x Depth x Height)
 Dimensions (Largeur x Profondeur x Hauteur)
 Abmessungen (Breite x Tiefe x Höhe)
 Dimensiones (Anchura x Profundidad x Altura)
 Размеры (Ширина x Глубина x Высота)
 Afmetingen (Breedte x Diepte x Hoogte)

GB Features

Magnifying mirror 3x
 Rotating element with buffer

FR Caractéristiques

Miroir grossissant 3x
 Amortisseur de rotation

DE Beschreibung

Vergrößerungsspiegel 3x
 Stossgedämpftes Kugelgelenk

ES Características

Espejo de aumento 3x
 Con sistema de rotación

RU Характеристики

Тройное увеличение
 Амортизация вращательного элемента

NL Kenmerken

Vergrootspiegel 3X
 Rotatie vertrager

Materials

Brass with epoxy treatment
 Support plate non-oxidizing
 Stainless steel screws

Matériaux

Laiton traité époxy
 Platine non oxydable
 Visserie inox

Material

Messing mit Epoxidbeschichtung
 Wandplatte nicht oxidierend
 Schrauben aus Edelstahl

Materiales

Latón tratado con epoxy
 Platina non oxidable
 Tornillos de acero inoxidable

Материал

Цельная латунь, обработанный эпоксидом
 Нержавеющая опорная пластина
 Крепёжные детали - нержавеющая сталь

Materiaal

Messing met epoxy coating
 Roestvrij plaatje
 RVS schroeven