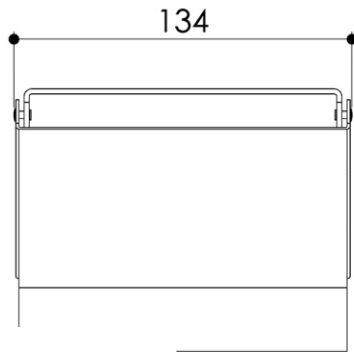
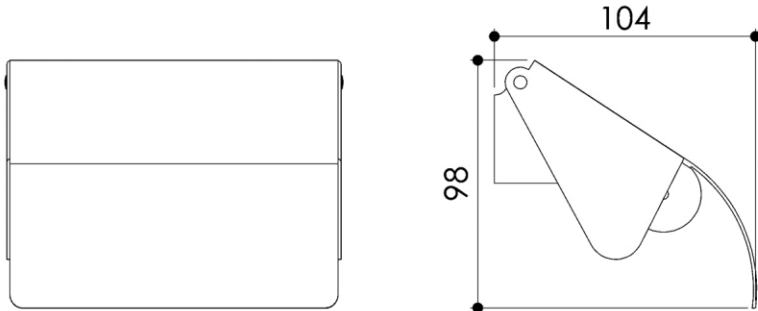


- GB** Toilet roll holder with cover - Finish Chrome  
**FR** Distributeur papier rouleau simple avec capot - Finition Chrome  
**DE** Einfacher Papierrollenhalter mit Abdeckung - Endfertigung Chrom  
**ES** Portarollos con tapa - Acabados Cromo  
**RU** Держатель туалетной бумаги с крышкой - Конечная обработка Хром  
**NL** Enkele toiletpapierhouder met klep - Uitvoering Chroom



Dimensions (Width x Depth x Height)

Dimensions (Largeur x Profondeur x Hauteur)

Abmessungen (Breite x Tiefe x Höhe)

Dimensiones (Anchura x Profundidad x Altura)

Размеры (Ширина x Глубина x Высота)

Afmetingen (Breedte x Diepte x Hoogte)

134 x 104 x 98 mm

5.28 x 4.09 x 3.86 inches

0.5kg

#### **GB** Features

Monobloc accessory  
 2 fixing points oblong holes  
 Direct fixing on the wall (no interface between the wall and the accessory)  
 No visible screw  
 Screws and wallplugs included

#### **FR** Caractéristiques

Accessoire monobloc  
 2 points de fixation trous oblongs  
 Fixation directe de l'accessoire dans le mur (pas d'interface entre le mur et l'accessoire)  
 Pas de vis apparentes  
 Visserie et chevilles fournies

#### **DE** Beschreibung

Accessoire in einem Stück  
 2 Befestigungspunkte, längliche Vorbohrungen  
 Direkte Befestigung des Accessoires an der Wand (kein Teil zwischen Wand und Zubehör)  
 Verdeckte Verschraubung  
 Rostfreie Schrauben und Dübel mitgeliefert

#### **ES** Características

Accesorio monobloc  
 2 puntos de fijación, agujero oblongos  
 Fijación directa del accesorio en la pared (ningún interfaz entre la pared y el accesorio)  
 Tornillos tapados  
 Tornillos y tacos incluidos

#### **RU** Характеристики

Цельный аксессуар  
 Фиксация в двух точках, отверстия овальные  
 Плотная фиксация к стене (нет зазора между аксессуаром и стеной)  
 Скрытое крепление  
 Крепежные детали прилагаются

#### **NL** Kenmerken

Monoblok accessoire  
 2 bevestigingspunten ovale gaten  
 Geen zichtbare schroeven  
 Schroeven en pluggen meegeleverd

#### Materials

Whole accessory made of chromed metal  
 Stainless steel screws

#### Matériaux

Accessoire entièrement en métal chromé  
 Visserie inox

#### Material

Zubehör aus verchromtem Metall  
 Schrauben aus Edelstahl

#### Materiales

Accesorio enteramente fabricado de metal cromado  
 Tornillos de acero inoxidable

#### Материал

Хромированный металл  
 Крепежные детали - нержавеющая сталь

#### Materiaal

Accessoire geheel van verchromd metaal  
 RVS schroeven