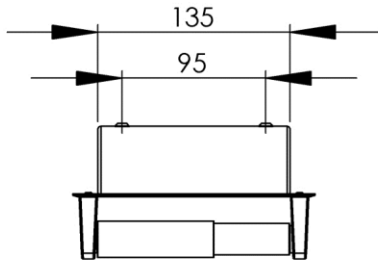
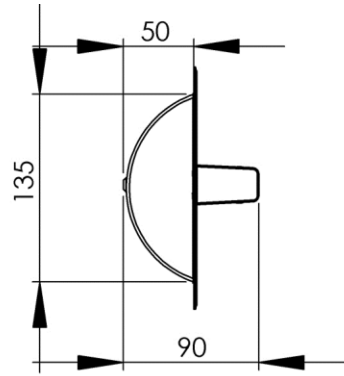
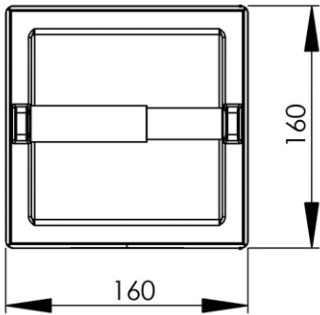


- GB** Built-in toilet roll holder - Finish Shiny polished
- FR** Distributeur papier rouleau simple à encastrer - Finition Poli brillant
- DE** Einfacher Papierrollenhalter Einbaumodell - Endfertigung Hochglanz
- ES** Portarollos empotrable - Acabados Pulido brillante
- RU** Держатель т/б (на один рулон) встраиваемый - Конечная обработка Блестящий
- NL** Enkele toiletpapierhouder inbouw - Uitvoering Hoogglans



Dimensions (Width x Depth x Height)

Dimensions (Largeur x Profondeur x Hauteur)

Abmessungen (Breite x Tiefe x Höhe)

Dimensiones (Anchura x Profundidad x Altura)

Размеры (Ширина x Глубина x Высота)

Afmetingen (Breedte x Diepte x Hoogte)

160 x 90 x 160 mm

6.3 x 3.54 x 6.3 inches

0.39kg

GB Features

2 fixing points
Screws and wallplugs included

FR Caractéristiques

2 points de fixation
Visserie et chevilles fournies

DE Beschreibung

2 Befestigungspunkte
Rostfreie Schrauben und Dübel mitgeliefert

ES Características

2 puntos de anclaje
Tornillos y tacos incluidos

RU Характеристики

Фиксация в двух точках
Крепёжные детали прилагаются

NL Kenmerken

2 bevestigingspunten
Schroeven en pluggen meegeleverd

Materials

304L stainless steel body
Chromed zinc
Chrome plated ABS piston

Matériaux

Corps en inox 304L
Zinc chromé
Piston en ABS chromé

Material

Gehäuse aus Edelstahl 304L
Zink verchromt
Halterung für Papierrolle aus verchromtem ABS

Materiales

Cuerpo en Inox 304L
Zinc cromado
Pistón de ABS cromado

Материал

Корпус - нержавеющая сталь 304L
Хромированный цинк
самовозвратный пистон из АБС, цвет

Materiaal

Lichaam inox 304L
Verchroomd zink
Piston van verchroomd ABS