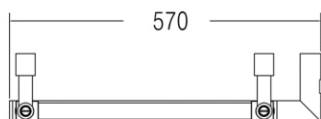
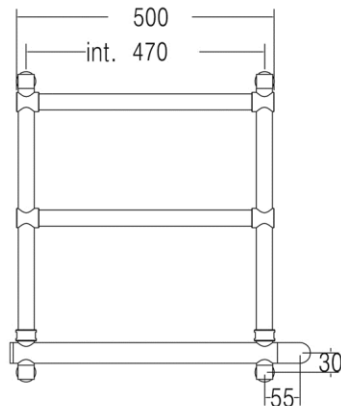
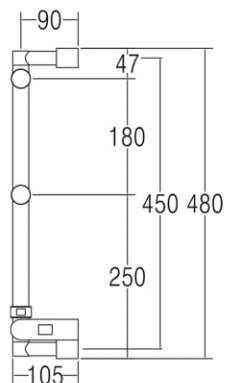


- GB** Electrical towel dryer 3 bars - Finish Chrome
- FR** Sèche-serviettes électrique mural 3 branches - Finition Chrome
- DE** Elektrischer Handtuchtrockner - Endfertigung Chrom
- ES** Secador de toalla eléctrico de pared con 3 barras - Acabados Cromo
- RU** Полотенцесушитель электрический подвесной, 3 перекладины - Конечная обработка Хром
- NL** Elektrische Handdoekdroger 3-armig - Uitvoering Chroom



Dimensions (Width x Depth x Height)

Dimensions (Largeur x Profondeur x Hauteur)

Abmessungen (Breite x Tiefe x Höhe)

Dimensiones (Anchura x Profundidad x Altura)

Размеры (Ширина x Глубина x Высота)

Afmetingen (Breedte x Diepte x Hoogte)

570 x 105 x 480 mm

22.44 x 4.13 x 18.9 inches

7.52kg

GB Features

- 4 fixing points
- Supplies : 230 V / 50 Hz / 50W
- Direct electrical connection
- On/Off button on socket
- Supplied with stainless steel screws

FR Caractéristiques

- 4 points de fixation
- Tension/ Fréquence /Puissance : 220-240V / 50 Hz / 50W
- Normes: classe II - IP 24
- Branchement électrique : Connexion murale directe
- Interrupteur : sur pied
- Visserie inox et chevilles fournies

DE Beschreibung

- 4 Befestigungspunkte
- 230 V / 50 Hz / 50W
- Isolierungsklasse : II - IP24
- Direktanschluss
- Seitlich angebrachter Schalter und Anschluss
- Rostfreie Schrauben und Dübel migeliefert

ES Características

- 4 puntos de anclaje
- 230 V / 50 Hz / 50W
- Aislamiento : clase II IP24
- Posibilidad de adaptación a la calefacción central (según plano)
- Conexión e interruptor descentrados
- Tornillos y tacos incluidos

RU Характеристики

- Четыре точки фиксации
- Напряжение/Частота/Мощность: 220-240В/50Гц/50Вт
- Степень защиты: Класс II - IP 24
- Вывод кабеля непосредственно в стену
- Выключатель на ножке
- Крепёжные детали из нержавеющей стали прилагаются

NL Kenmerken

- 4 bevestigingspunten
- 4 bevestigingspunten
- Spanning/Frekwentie/vermogen : 220-240V / 50Hz / 50W
- Electrische uitgang wand aansluiting
- Normen: IP44 - Klasse II
- schakelaar: op de voet
- rvs schroeven en pluggen meegeleverd

Materials

Solid brass

Matériaux

Laiton massif

Material

Massives Messing

Materiales

Latón macizo

Материал

Цельная латунь

Materiaal

Massief messing