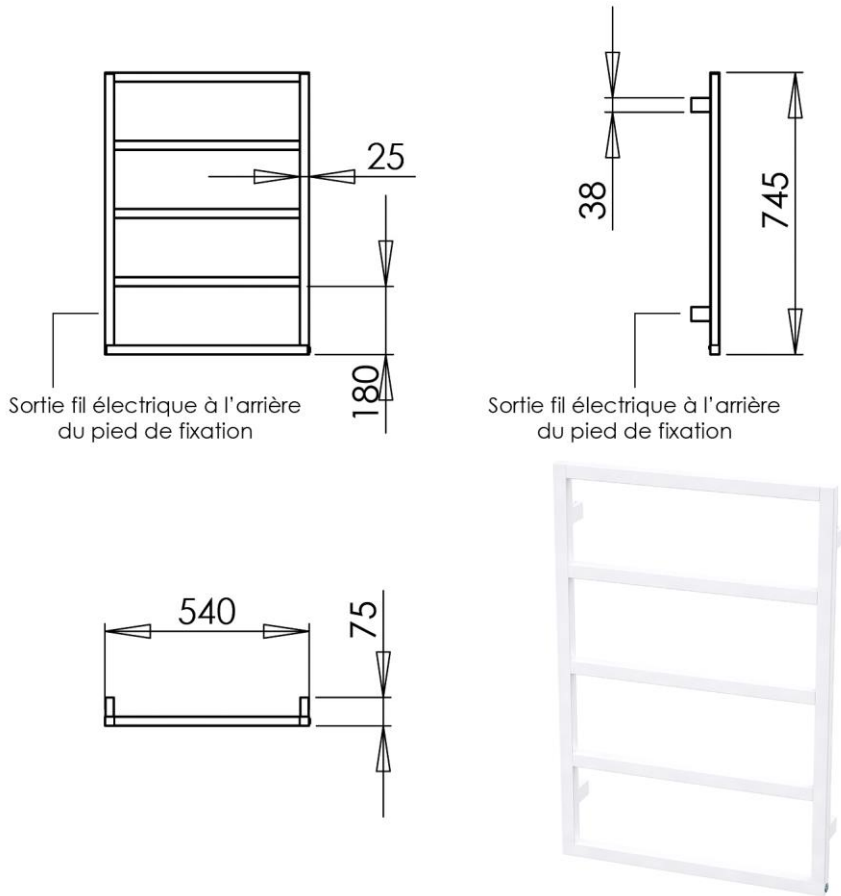


- GB** Electric towelheater with automatic temperature control 5 bars - Finish Matt white
- FR** Sèche-serviettes électrique mural autorégulé basse consommation 5 branches - Finition Blanc mat
- DE** Elektrischer Handtuchwärmer mit automatischer Temperatur Regelung 5 Elemente - Endfertigung Mattweiss
- ES** Secador de toalla electrico bajo consumo con autoregulacion 5 barras - Acabados Blanco mate
- RU** Полотенцесушитель 5-полосный авторегулируемый низкого энергопотребления - Конечная обработка Белый матовый
- NL** Electrisch handdoekdroogrek 5-armig energiezuinig in auto-regulerend - Uitvoering Wit mat



Dimensions (Width x Depth x Height)

Dimensions (Largeur x Profondeur x Hauteur)

Abmessungen (Breite x Tiefe x Höhe)

Dimensiones (Anchura x Profundidad x Altura)

Размеры (Ширина x Глубина x Высота)

Afmetingen (Breedte x Diepte x Hoogte)

540 x 75 x 745 mm

21.26 x 2.95 x 29.33 inches

3.5kg

GB Features

- 5 elements
- On/off button with LED light
- Automatic temperature control
- Low consumption heating technology
- Electrical wall outlet
- Electrical connection behind the mounting foot
- Voltage / Frequency / Max power: 220-240V/50Hz/210W Max.
- In compliance with CE - Rohs - double insulated - IP44 Class II

FR Caractéristiques

- 5 branches
- Interrupteur on/off lumineux à led
- Régulation automatique de la température
- Technologie chauffante basse consommation
- Sortie électrique murale
- Raccordement électrique à l'arrière du pied de fixation
- Tension/ Fréquence / Puissance max : 220 - 240 V / 50 Hz / 210W
- Normes: CE - Rohs - double isolation - IP44 - Classe II

DE Beschreibung

- 5 Heizstreben
- An/Aus Schalter mit LED Licht
- Automatische Regelung der Temperatur
- Heiztechnik für Geringverbrauch
- Direkter Wandanschluss
- Austritt des Anschlusskabels unter dem Befestigungsfuss
- Spannung / Frequenz / Maximalstärke: 220-240V / 50Hz / 210W Max
- Normen: CE - Rohs - doppelt isoliert - IP44 - Klasse II

ES Características

- 5 barras
- Interruptor luminoso LED
- Regulación automática de temperatura
- Tecnología de calefacción de bajo consumo
- Toma-corriente de pared
- Conexión eléctrica en la parte trasera del pie de montaje
- Tensión / Frecuencia / Max: 220 - 240V / 50 Hz / 210W
- Normas: CE - RoHS - doble aislamiento - IP44 - Clase II

RU Характеристики

- 5 перекладин
- Выключатель со светодиодной подсветкой
- Автоматическая регулировка температуры
- Технология нагрева с низким энергопотреблением
- Прямое подключение к питающей сети
- Вывод кабеля с обратной стороны ножек фиксации
- Напряжение / Частота / Мощность макс: 220-240В / 50Гц / 210Вт
- Нормы: CE - Rohs - двойная изоляция - IP44 - Класс II

Materials

Body made of high quality aluminium
Epoxy color-coating

Matériaux

Corps, pieds en aluminium qualité marine
Peinture poudre époxy thermo-réticulée
laquée

Material

Hochwertiges Aluminium
Epoxid Farbbeschichtung

Materials

Cuerpo, pies de aluminio de grado marino
Pintura en polvo epoxi termo-reticulado
lacado

Материал

Каркас, ножки - алюминий качество "море"
Отделка: краска пудровая эпоксидная
термо-структурная, лак

NL Kenmerken

5 stangen
LED verlichte schakelaar
Automatische regeling van de temperatuur
Energiezuinige verwarmingstechnologie
Aansluiting electriciteit via de muur
Aansluiting electriciteit achter de bevestigingsvoet
Spanning/Frekwentie/vermogen : 220-240V / 50Hz / 210W
Normen : CE - Rohs - dubbele isolatie - IP44 - Klasse II

Materiaal

Lichaam, voetjes van aluminium marine kwaliteit
Voorzien van epoxy poedercoating