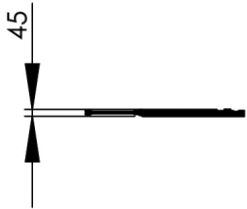
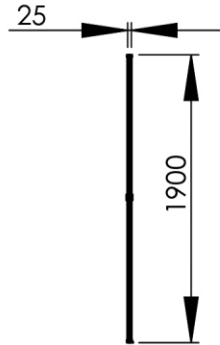
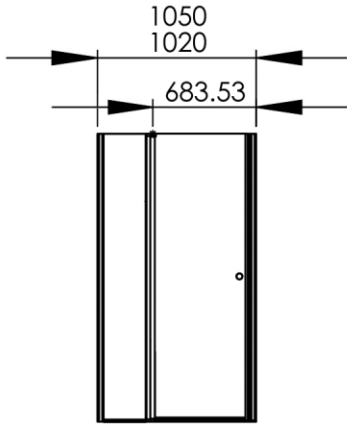


- (GB)** Shower screen 1 swivelling door hinged to 1 fixed panel 102 - 105cm - Finish Shiny polished
- (FR)** Façade 1 porte pivotante rotation centrale + 1 fixe 102 - 105cm - Finition Poli brillant
- (DE)** Duschwand 1 Festteil + 1 anschließende Schwenktür 102 - 105cm - Endfertigung Hochglanz
- (ES)** Fachada 1 puerta pivotante rotación central + 1 fijo 102 - 105cm - Acabados Pulido brillante
- (RU)** Фасад: 1 распашная дверца с креплением по центру + 1 фиксированная панель 102 - 105см - Конечная обработка Блестящий
- (NL)** Doucheur met douchewand draaiend in het midden 102 - 105cm - Uitvoering Hoogglans



Dimensions (Width x Depth x Height)

Dimensions (Largeur x Profondeur x Hauteur)

Abmessungen (Breite x Tiefe x Höhe)

Dimensiones (Anchura x Profundidad x Altura)

Размеры (Ширина x Глубина x Высота)

Afmetingen (Breedte x Diepte x Hoogte)

1050 x 45 x 1900 mm  
41.34 x 1.77 x 74.8 inches

## (GB) Features

Reversible shower screen

The profiles are made of aluminium, either shiny polished or with white Epoxy. The glasspanels are fixed in the profiles by a translucent PVC seal. Standard height is 190 cm with a choice of width from 87 to 140 cm (in distances of 5 cm), and an additional 1cm width can be achieved by compensating profiles. In case of out of square angles (wall and tub), this can be corrected by the wallprofiles. The installation is very easy.

## (FR) Caractéristiques

Ecran de douche réversible (se fixe à droite comme à gauche)

La façade est composée d'une porte pivotante et d'un panneau fixe. Ce type de pare-douche est prévu pour donner un maximum d'ouverture dans les espaces réduits. En standard, la hauteur des façades de douche est de 190cm. Leurs largeurs varient par tranche de 5 cm : de 87 à 140 cm. Pour récupérer quelques centimètres, des élargisseurs de 1 cm sont prévus à cet effet.

Système de réglage de l'équerrage par profilé compensateur

Fixation renforcée (visserie inox fournie)

Trous oblongs de réglage pré-perçés sur le profil

Effet levier par came facilitant la rotation de l'ensemble et évite une usure prématurée du joint à lèvres

Étanchéité horizontale par joint translucide (ne marque pas le receveur en position d'écrasement)

Étanchéité verticale de structure (gorge de loup)

## (DE) Beschreibung

Beidseitig installierbare Duschwand ein festes Glas mit anschließender Schwenktür.

Die Standardhöhe beträgt 190 cm mit einer Auswahl an Breiten von 87 bis 140 cm - in 5cm-Abschnitten und mit einer zusätzlichen Toleranz von 1cm mittels eines Ausgleichsprofils.

Eine eventuelle Wandschräge kann durch Ausgleichprofile korrigiert werden und längliche Vorbohrungen im Wandprofil erleichtern die Montage.

Hebeleffekt beim Drehmoment : das Glas wird angehoben und schwingt frei ohne die Dichtungslippe zu quetschen.

Horizontale Abdichtung durch transparente PVC Dichtungslippe

Vertikale Abdichtung durch Hohlkehlenkonstruktion des Rotationsprofils.

## (ES) Características

Mampara de ducha reversible (se puede fijar a la derecha o a la izquierda)

La fachada consta de una puerta pivotante y un panel fijo. Este tipo de mampara de ducha está diseñada para dar la máxima apertura en espacios reducidos.

De serie, la altura de los frentes de ducha es de 190 cm. Sus anchos varían en incrementos de 5 cm: de 87 a 140 cm. Para recuperar unos centímetros, se proporcionan ensanchadores de 1 cm a tal efecto.

Sistema de ajuste de la escuadra mediante perfil de compensación

Fijación reforzada (tornillos de acero inoxidable incluidos)

Orificios oblongos de ajuste pretaladrados en el perfil

La acción de la palanca por leva facilita la rotación del conjunto y evita el desgaste prematuro del sello de labios

Sellado horizontal por sello translúcido (no marca el receptor en la posición aplastada)

Sellado estructural vertical (garganta de lobo)

## Materials

Profiles made of aluminium  
Tempered glass 6 mm

## Matériaux

Profilés en aluminium  
Verre sécurité de 6mm

## Material

Profile aus Aluminium  
Sicherheitsglas 6 mm

## Materiales

Perfiles de aluminio  
Vidrio securit de 6 mm

**(RU) Характеристики**

Двусторонний душевой фасад (установка справа или слева)  
 Фасад состоит из распашной дверцы и фиксированной панели. Подобная конструкция идеальна для небольших помещений.  
 Стандартная высота стеклянного фасада - 190 см. Ширина варьируется с шагом 5 см : от 87 до 140 см. Для компенсации нескольких сантиметров предусмотрены расширители шириной 1 см.  
 Регулировка: компенсация неровностей угловых стыков скрытым профилем.  
 Усиленная фиксация (крепежные детали из нержавеющей стали в комплекте)  
 Продолговатые отверстия на профилях заранее просверлены  
 Эффект "рычага" обеспечивает легкое скольжение при открытии и предупреждает преждевременный износ уплотнительного профиля.  
 Герметизация по горизонтали - прозрачный уплотнитель, не оставляет следов на поверхности душевого поддона  
 Герметизация по вертикали - соединения в паз

**Материал**

Профили - алюминий  
 Панель - безопасное стекло 6мм

**(NL) Kenmerken**

Doucheoplossing omkeerbaar ( bevestiging links of rechts )  
 De wand bestaat uit een vaste wand en swingdeur, voor maximale toegang in een kleine ruimte.  
 Standaard hoogte is 190cm, breedte per 5cm van 87 tot 140cm.  
 Met verbredingsprofiel om 1cm extra breedte te winnen.  
 Profielen met ovale gaten voor maximum verstelmogelijkheid.  
 Rvs schroeven meegeleverd.  
 Profielen voorzien van lift systeem voor langere levensduur van de afdichtstrip .  
 Voorzien van transparente afdichtstrip. Compensatieprofiel voor 100% rechte installatie.

**Materiaal**

Aluminium profielen  
 Veiligheidsglas 6mm