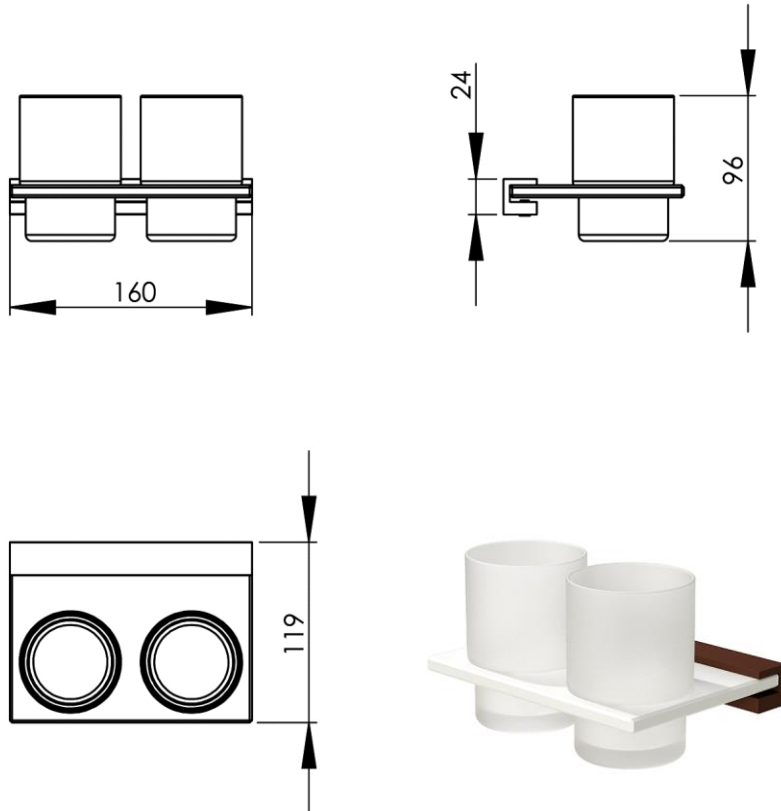


- GB** Double holder + tumblers - Finish White & Timeless Rust
FR Porte-gobelet double + gobelets - Finition Blanc & Timeless Rust
DE Doppelter Glashalter mit Gläsern - Endfertigung Weiss & Timeless Rust
ES Portavasos doble - vasos incluidos - Acabados Blanco & Timeless Rust
RU Держатель стакана + 2 стакана - Конечная обработка Белый & Таймлес Раст
NL Dubbele glashouder met glazen - Uitvoering Wit & Timeless Roest



Dimensions (Width x Depth x Height)

Dimensions (Largeur x Profondeur x Hauteur)

Abmessungen (Breite x Tiefe x Höhe)

Dimensiones (Anchura x Profundidad x Altura)

Размеры (Ширина x Глубина x Высота)

Afmetingen (Breedte x Diepte x Hoogte)

160 x 119 x 96 mm

6.3 x 4.69 x 3.78 inches

0.5687kg

GB Features

2 fixing points
Screws and wallplugs included

FR Caractéristiques

2 points de fixation
Visserie et chevilles fournies

DE Beschreibung

2 Befestigungspunkte
Rostfreie Schrauben und Dübel migeliefert

ES Características

2 puntos de anclaje
Tornillos y tacos incluidos

RU Характеристики

2 точки фиксации
Крепёжные детали прилагаются

NL Kenmerken

2 bevestigingspunten
Schroeven en pluggen meegeleverd

Materials

Bracket made of aluminium with epoxy treatment
Synthetic resin shelf
Satin glass beaker
Stainless steel screws

Matériaux

Pince en aluminium traité époxy
Tablette en résine de synthèse
Gobelet en verre satiné
Visserie inox

Material

Befestigung aus Aluminium mit Epoxidbeschichtung
Ablage aus Kunstharz
Glas aus satiniertem Glas
Schrauben aus Edelstahl

Materiales

Soporte de aluminio tratado con epoxi
Repisa de resina sintética
Vaso de cristal satinado
Tornillos de acero inoxidable

Материал

Зажим - алюминий, покрытый эпоксидом
Полочка - искусственный камень
Стакан - полуматовое стекло
Крепёжные детали - нержавеющая сталь

Materiaal

Klemmen van aluminium epoxy
Planchet van resine
Beker van mat glas
RVS schroeven