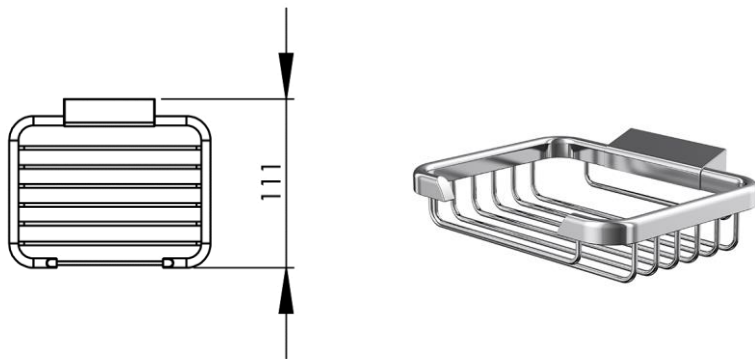
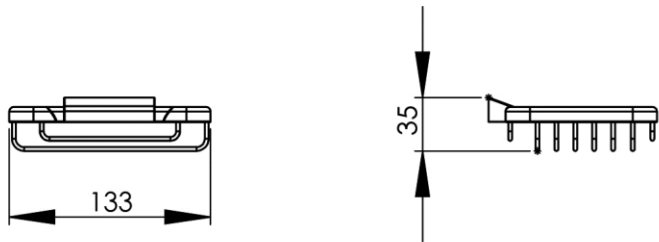


- GB** Soap holder rectangular - Finish Chrome
- FR** Porte-savon grillagé mural - Finition Chrome
- DE** Seifenkorb rechteckig - Endfertigung Chrom
- ES** Jabonera de rejilla para fijar - Acabados Cromo
- RU** Мыльница-решётка фронтальная - Конечная обработка Хром
- NL** Douchezeephouder - Uitvoering Chrom



Dimensions (Width x Depth x Height)

Dimensions (Largeur x Profondeur x Hauteur)

Abmessungen (Breite x Tiefe x Höhe)

Dimensiones (Anchura x Profundidad x Altura)

Размеры (Ширина x Глубина x Высота)

Afmetingen (Breedte x Diepte x Hoogte)

133 x 111 x 35 mm

5.24 x 4.37 x 1.38 inches

0.44kg

GB Features

- 2 fixing points
- Monobloc accessory
- Direct fixing on the wall (no interface between the wall and the accessory)
- No visible screw
- Screws and wallplugs included

FR Caractéristiques

- 2 points de fixation
- Accessoire monobloc
- Fixation directe de l'accessoire dans le mur (pas d'interface entre le mur et l'accessoire)
- Pas de vis apparentes
- Visserie et chevilles fournies

DE Beschreibung

- 2 Befestigungspunkte
- Accessoire in einem Stück
- Direkte Befestigung des Accessoires auf der Wand (kein Teil zwischen Wand und Zubehör)
- Verdeckte Schrauben
- Rostfreie Schrauben und Dübel mitgeliefert

ES Características

- 2 puntos de anclaje
- Accesorio monobloc
- Fijación directa del accesorio en la pared (ningún interfaz entre la pared y el accesorio)
- Tornillos tapados
- Tornillos y tacos incluidos

RU Характеристики

- 2 точки фиксации
- Цельный аксессуар
- Крепится прямо на стену, фиксация плотная (нет зазора между аксессуаром и стеной)
- скрытая
- Крепёжные детали прилагаются

NL Kenmerken

- 2 bevestigingspunten ovale gaten
- Geen zichtbare schroeven
- Directe bevestiging van de accessoire aan de muur (geen puntschroefje)
- Schroeven en pluggen meegeleverd

Materials

Chromed metal
Stainless steel screws

Matériaux

Métal chromé
Visserie inox

Material

Metall verchromt
Schrauben aus Edelstahl

Materiales

Metal cromado
Tornillos de acero inoxidable

Материал

Металл хромированный
Крепёжные детали - нержавеющая сталь

Materiaal

Verchromd metaal
RVS schroeven