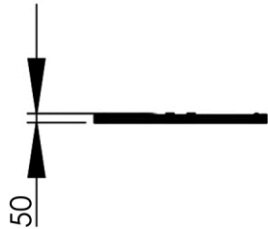
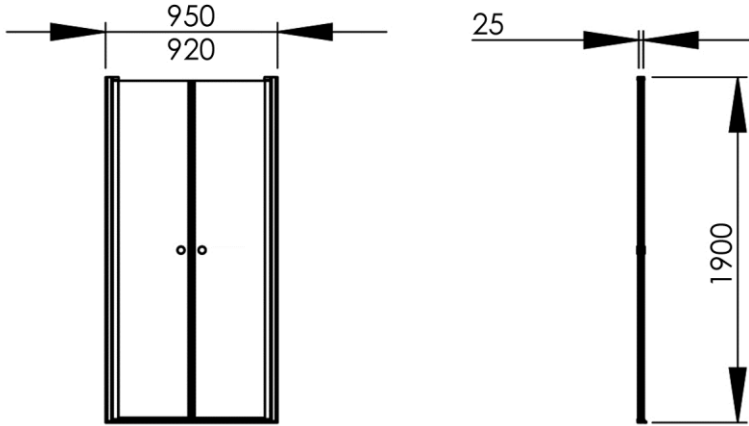


- GB** Shower screen 2 swivelling doors 92 - 95cm - Finish Shiny polished
- FR** **Façade 2 portes pivotantes 92 - 95cm - Finition Poli brillant**
- DE** Duschwand 2 Schwenktüren 92 - 95cm - Endfertigung Hochglanz
- ES** **Fachada 2 puertas pivotantes 92 - 95cm - Acabados Pulido brillante**
- RU** Фасад 2 распашных дверцы 92 - 95cm - Конечная обработка Блестящий
- NL** **Douchewand met 2 swingdeuren 92 - 95cm - Uitvoering Hoogglans**



Dimensions (Width x Depth x Height)  
**Dimensions (Largeur x Profondeur x Hauteur)**  
 Abmessungen (Breite x Tiefe x Höhe)  
**Dimensiones (Anchura x Profundidad x Altura)**  
 Размеры (Ширина x Глубина x Высота)  
**Afmetingen (Breedte x Diepte x Hoogte)**

950 x 50 x 1900 mm  
 37.4 x 1.97 x 74.8 inches  
 28.2594kg

## GB Features

Shower door is composed of two swivelling panels. This type of shower screen is designed to give a maximum opening in limited space. The panels can be pulled or pushed towards the inside or outside of the shower. The central closure is a magnetic seal, running the full length of the panels, which ensures comfort and watertightness. Standard height of shower screens 190 cm. Their widths vary by 5 cm stages from 67 to 120 cm. An additional 1 cm width can be achieved by compensating profiles. In case of out of square angles (wall and tub), this can be corrected by the wallprofiles. The installation is very easy. Rotation profile with cove for vertical waterproof sealing.

## FR Caractéristiques

La façade est composée de deux volets pivotants. Ce type de pare-douche est prévu pour donner un maximum d'ouverture dans les espaces réduits. Les volets peuvent se tirer ou se pousser vers l'intérieur ou l'extérieur de la douche. La fermeture centrale, sur toute la hauteur est effectuée par joint magnétique garantissant confort et étanchéité. En standard, la hauteur des façades de douche est de 190 cm. Leurs largeurs varient par tranche de 5 cm : de 67 à 120 cm. Pour récupérer quelques centimètres, des élargisseurs de 1 cm sont prévus à cet effet. Système de réglage de l'équerrage par profilé compensateur. Fixation renforcée (visserie inox fournie). Trous oblongs de réglage pré-perçés sur le profil. Effet levier par came facilitant la rotation de l'ensemble et évite une usure prématurée du joint à lèvres. Etanchéité horizontale par joint translucide (ne marque pas le receveur en position d'écrasement). Etanchéité verticale de structure (gorge de loup)

## DE Beschreibung

Diese Duschtür mit zwei Schwingflügeln gewährleistet eine maximale Öffnung bei reduziertem Raum. Die Öffnung der Flügel kann nach innen oder aussen erfolgen, die Abdichtung bei geschlossenen Flügeln ist komfortabel und sicher durch eine PVC-ummantelte Magnetdichtung auf der ganzen Höhe. Die Standardmasse sind : Höhe 190 cm mit in 5 cm-Schritten variierenden Breiten von 67 - 120 cm. Für mehr Spielraum sind Ausgleichprofile vorgesehen (max. 1 cm). Eine leichte Wandschräge ist ebenfalls durch die Profile ausgleichbar - dies garantiert eine einfache Montage. Die Schwingflügel sind auf eine Nylonnocke montiert, die das Glasteil beim Drehen leicht anhebt. Die Wasserdichtheit wird durch die Hohlkehlenkonstruktion des Rotationsprofils und PVC-Dichtungen an der Unterseite des Glasflügels gewährleistet.

## Materials

Profiles made of aluminium  
 Tempered glass 6 mm

## Matériaux

Profilés en aluminium  
 Verre sécurité de 6mm

## Material

Profilé aus Aluminium  
 Sicherheitsglas 6 mm

**(ES) Características**

La fachada se compone de dos puertas giratorias. Las puertas pueden tirarse o empujarse hacia el interior o exterior de la ducha. El cierre central, en toda la altura, se efectúa por medio de una junta magnética que garantiza confort e impermeabilidad.

Los perfiles son de aluminio con acabado pulido brillante o recubierto de epoxi blanco. La altura estándar de las fachadas de la ducha es de 190 cm y de ancho varían por franjas de 5 cm de 67 hasta 120 cm. Para recuperar unos centímetros, se prevén adaptadores de compensación de 1 cm.

Para una perfecta adaptación con la configuración encontrada (defecto de perpendicularidad de los muros con respecto al plato de ducha), unos perfiles de compensación le permiten recuperar la verticalidad imperfecta. Todo está previsto. El montaje no tiene ningún problema.

La puerta giratoria está montada sobre una leva de nilón que permite retirar la junta de impermeabilidad horizontal con relación al plato de ducha, durante la apertura. El lado perfilado de rotación, la impermeabilidad está asegurada con una moldura.

**Materiales**

Perfiles de aluminio  
Vidrio securit de 6 mm

**(RU) Характеристики**

Душевой фасад состоит из двух распашных дверей. Подобная конструкция идеальна для установки в небольших помещениях. Дверцы могут открываться как внутрь, так и наружу. Магнитный уплотнитель по вертикальной стороне панелей обеспечивает полную герметичность и комфорт в эксплуатации.

Алюминиевые профили представлены в двух вариантах: полированные или покрытые белой эпоксидной краской.

Стандартная высота душевой двери - 190 см. Ширина варьируется с шагом 5 см - от 67 до 120 см. Для компенсации нескольких сантиметров, предусмотрены расширители - 1 см.

Корректировка неровностей угловых стыков при помощи выравнивающих профилей.

Усиленная фиксация (крепежные детали из нержавеющей стали в комплекте)

Продолговатые отверстия на профилях заранее просверлены

Эффект "рычага" обеспечивает легкое скольжение при открытии и предупреждает преждевременный износ уплотнителя.

Герметичность по горизонтали обеспечивается прозрачным уплотнительным профилем

Герметичность по вертикали - соединения в паз

**Материал**

Профили - алюминий  
Панель - безопасное стекло 6мм

**(NL) Kenmerken**

De douchewand is voorzien van 2 swingdeuren. Deze doucheoplossing geeft een maximale toegang tot de douche in een kleine ruimte. De deuren scharnieren naar binnen en naar buiten. Een magneetstrip staat garant voor perfecte waterdichtheid.

Standaard hoogte is 190cm, breedte per 5cm van 67 tot 120cm.

Met verbredingsprofiel om 1cm extra breedte te winnen.

Met compensatieprofiel voor 100% rechte installatie.

Profielen met ovale gaten voor maximum verstelmogelijkheid.

Rvs schroeven meegeleverd.

Profielen voorzien van lift systeem voor langere levensduur van de afdichtstrip.

Voorzien van transparente afdichtstrip.

**Materiaal**

Aluminium profielen  
Veiligheidsglas 6mm