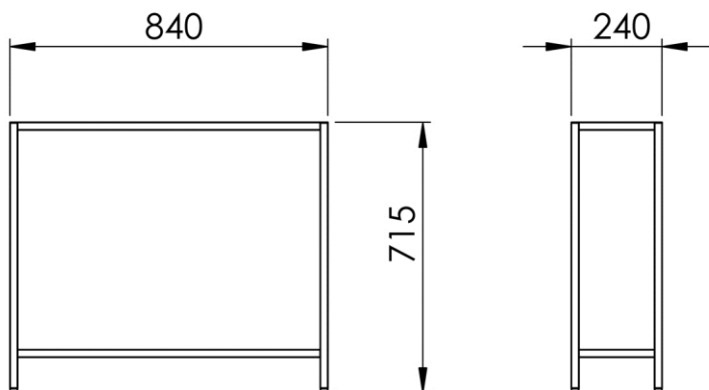


- GB** Double towel holder to stand - Finish Matt black
- FR** Porte-serviettes double sur pieds - Finition Noir mat
- DE** Doppelter Handtuchhalter zum Stellen - Endfertigung Mattschwarz
- ES** Toallero doble sobre pie - Acabados Negro mate
- RU** Полотенцедержатель двойной напольный - Конечная обработка Матовый черный
- NL** Dubbele handdoekhouder vrijstaand - Uitvoering Zwart mat



Dimensions (Width x Depth x Height)

Dimensions (Largeur x Profondeur x Hauteur)

Abmessungen (Breite x Tiefe x Höhe)

Dimensiones (Anchura x Profundidad x Altura)

Размеры (Ширина x Глубина x Высота)

Afmetingen (Breedte x Diepte x Hoogte)

840 x 240 x 715 mm

33.07 x 9.45 x 28.15 inches

GB Features

Square tubes 20x20mm
No visible screws
Delivered assembled

FR Caractéristiques

Tubes carrés section 20x20mm
Pas de vis apparentes
Livré assemblé

DE Beschreibung

Vierkantstange 20x20mm
Keine sichtbaren Schrauben
Fertig montiert

ES Características

Tubo cuadrado: 20x20mm
Sin tornillos visibles
Viene montado

RU Характеристики

Труба квадратного сечения 20 мм x 20 мм
Крепление скрытое
Поставляется в собранном виде

NL Kenmerken

Vierkante buizen delen 20x20mm
Gemonteerd geleverd
Geen zichtbare schroeven

Materials

Aluminium with epoxy treatment

Matériaux

Tube en aluminium traité époxy

Material

Aluminiumstange mit Epoxid

Materiales

Tubo de aluminio epoxi

Материал

Штанга - алюминий, покрытый эпоксидом

Materiaal

Buis van metaal met epoxycoating