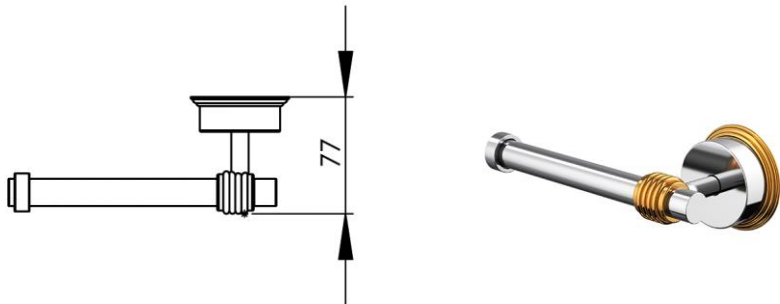
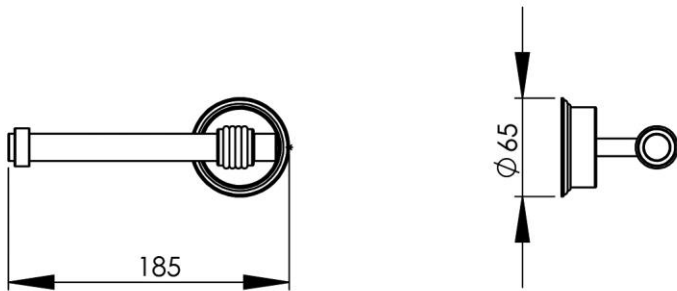


- GB** Toilet roll holder - Finish Chrome & Gold
- FR** Distributeur papier rouleau simple - Finition Chrome & Or
- DE** Einfacher Papierrollenhalter - Endfertigung Chrom & Gold
- ES** Portarollos - Acabados Cromo & Oro
- RU** Держатель туалетной бумаги - Конечная обработка Хром & Золото
- NL** Enkele toiletpapierhouder - Uitvoering Chroom & Goud



185 x 77 x 65 mm

7.28 x 3.03 x 2.56 inches

Dimensions (Width x Depth x Height)

Dimensions (Largeur x Profondeur x Hauteur)

Abmessungen (Breite x Tiefe x Höhe)

Dimensiones (Anchura x Profundidad x Altura)

Размеры (Ширина x Глубина x Высота)

Afmetingen (Breedte x Diepte x Hoogte)

GB Features

Monobloc accessory
Decorating surrounding of wall plate
3 fixing points per support plate, oblong holes
Direct fixing on the wall (no interface between the wall and the accessory)
No visible screw
Screws and wallplugs included

FR Caractéristiques

Accessoire monobloc
Bague arrière de finition
3 points de fixation par platine, trous oblongs
Fixation directe de l'accessoire dans le mur (pas d'interface entre le mur et l'accessoire)
Pas de vis apparentes
Visserie et chevilles fournies

DE Beschreibung

Accessoire in einem Stück
Zierring um die Befestigungsplatine
3 Befestigungspunkte pro Platine, ovale Vorbohrungen
Direkte Befestigung des Accessoires an der Wand (ohne Teil zwischen Wand und Zubehör)
Verdeckte Schrauben
Rostfreie Schrauben und Dübel mitgeliefert

ES Características

Accesorio monobloc
3 puntos de fijación por platina, agujero oblongos
Fijación directa del accesorio en la pared (ningún interfaz entre la pared y el accesorio)
Tornillos tapados
Tornillos y tacos incluidos

RU Характеристики

Цельный аксессуар
Декоративное кольцо
Три точки фиксации на опорной пластине, продолговатые отверстия
Фиксация непосредственно в стену (нет зазора между аксессуаром и стеной)
Скрытое крепление
Крепёжные детали прилагаются

NL Kenmerken

Monoblok accessoire
Decor ring achterplaat
3 bevestigingspunten ovale gaten
Geen zichtbare schroeven
Directe bevestiging van de accessoire aan de muur (geen puntschroefje)
S Schroeven en pluggen meegeleverd

Materials

Chromed metal
Support plate non-oxidizing
Stainless steel screws

Matériaux

Métal chromé
Platine non oxydable
Visserie inox

Material

Metall verchromt
Wandplatine nicht oxidierend
Schrauben aus Edelstahl

Materiales

Metal cromado
Platina non oxidable
Tornillos de acero inoxidable

Материал

Металл хромированный
Нержавеющая опорная пластина
Крепёжные детали - нержавеющая сталь

Materiaal

Verchromd metaal
Roestvrij plaatje
RVS schroeven