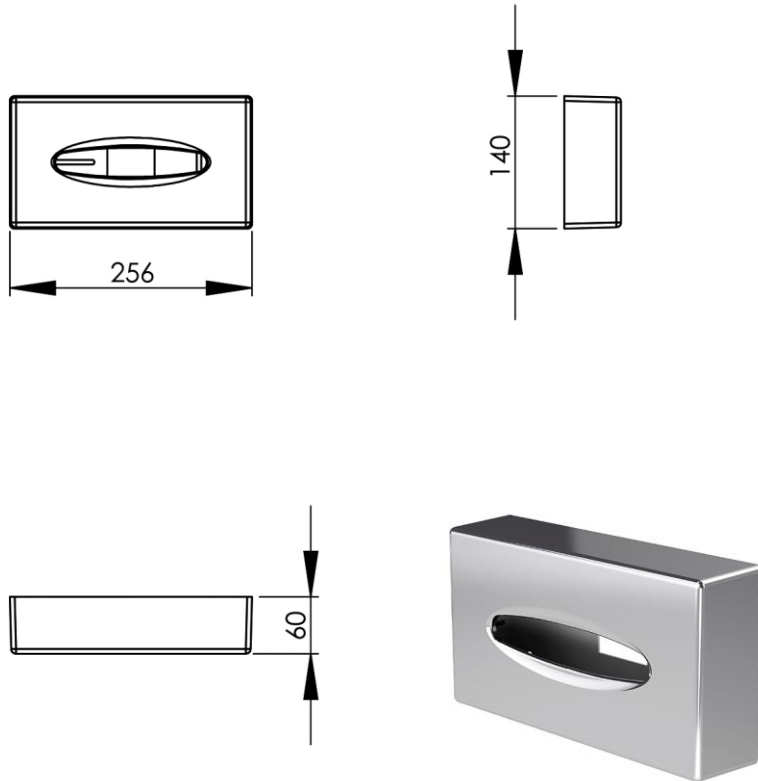


- GB** Tissue box ABS to fix or stand - Finish Chrome
- FR** Boîte à mouchoirs ABS à poser ou à fixer - Finition Chrome
- DE** ABS Tücherbox Standmodell oder zur Wandmontage - Endfertigung Chrom
- ES** Dispensador pañuelos ABS para poner o fijar - Acabados Cromo
- RU** Диспенсер бумажных салфеток (АБС-пластик), настольный или подвесной - Конечная обработка Хром
- NL** ABS tissuehouder voor muurbevestiging of vrijstaand - Uitvoering Chrom



Dimensions (Width x Depth x Height)

Dimensions (Largeur x Profondeur x Hauteur)

Abmessungen (Breite x Tiefe x Höhe)

Dimensiones (Anchura x Profundidad x Altura)

Размеры (Ширина x Глубина x Высота)

Afmetingen (Breedte x Diepte x Hoogte)

256 x 140 x 60 mm

10.08 x 5.51 x 2.36 inches

0.215kg

GB Features

Tissue box can be fixed or stand
Closing the base by simple clip
Easy filling
Screws and wallplugs included

FR Caractéristiques

Boîte à mouchoirs à poser ou à fixer
Fermeture de la base par simple clip
Facilité de remplissage
Visserie et chevilles fournies

DE Beschreibung

Kleenex-Box Standmodell oder Wandmontage
Verschluss durch Klipsen
Einfach nachfüllbar
Rostfreie Schrauben und Dübel mitgeliefert

ES Características

Caja de pañuelos suelto o para fijar en la pared
Cerrar la base con un simple clip
Llenado fácil
Tornillos y tacos incluidos

RU Характеристики

Диспенсер бумажных салфеток настольный или настенный
Закрытие осуществляется простым клипсовым нажатием
простота заполнения
Крепёжные детали прилагаются

NL Kenmerken

Tissuebox wandbevestiging of vrijstaand
Sluiting middels eenvoudige clip
Gemakkelijk te vullen
Schroeven en pluggen meegeleverd

Materials

Accessory made of ABS
Stainless steel screws

Matériaux

Accessoire entièrement fabriqué en ABS
Visserie inox

Material

Kunststoff (ABS) verchromt
Schrauben aus Edelstahl

Materiales

Accesorio enteramente fabricado en ABS
Tornillos de acero inoxidable

Материал

АБС-пластик
Крепёжные детали - нержавеющая сталь

Materiaal

Accessoire geheel van ABS
RVS schroeven