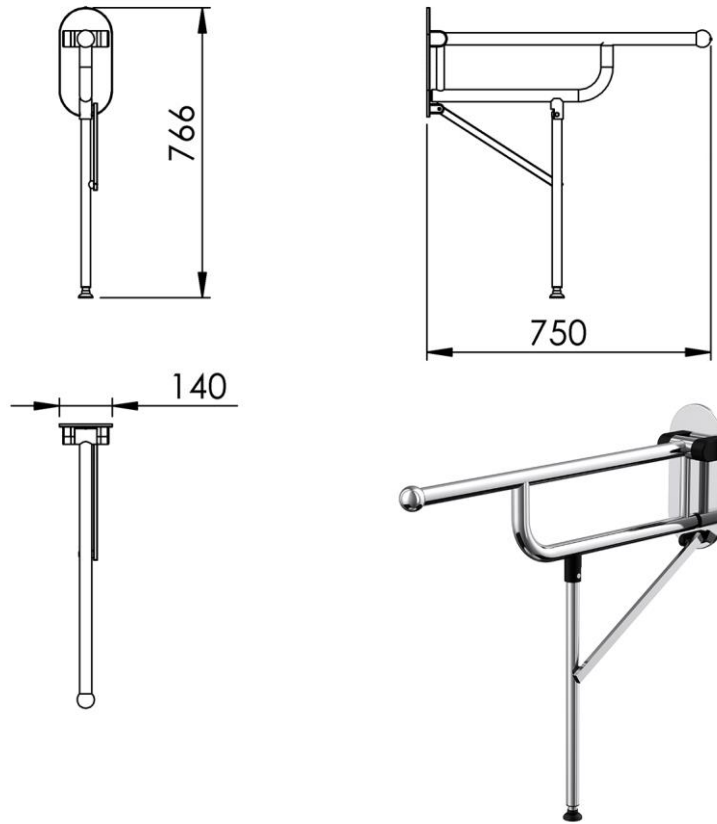


- GB** Folding grab bar with support Ø32mm - 70cm - Finish Chrome
- FR** Barre de maintien escamotable avec pied Ø32mm - 70cm - Finition Chrome
- DE** Stützklappgriff mit Fuss Ø32mm - 70cm - Endfertigung Chrom
- ES** Barra de apoyo abatible con pie Ø32mm - 70cm - Acabados Cromo
- RU** Поручень безопасности откидной со стойкой Ø32mm - 70см - Конечная обработка Хром
- NL** Opklapbare veiligheidsstang met voet Ø32mm - 70cm - Uitvoering Chroom



Dimensions (Width x Depth x Height)

Dimensions (Largeur x Profondeur x Hauteur)

Abmessungen (Breite x Tiefe x Höhe)

Dimensiones (Anchura x Profundidad x Altura)

Размеры (Ширина x Глубина x Высота)

Afmetingen (Breedte x Diepte x Hoogte)

140 x 750 x 766 mm

5.51 x 29.53 x 30.16 inches

5kg

#### **GB** Features

- Smooth movement
- Tab for regulation of level
- With support leg and knuckle (adaptable in height)
- Max. load 180kg
- With paper roll holder
- 3 fixing points (triangular position)
- Covered screws
- Screws and plugs included
- To be installed on solid or reinforced walls (installation module)

#### **FR** Caractéristiques

- Articulation auto-freinée
- Tampon pour réglage de niveau
- Pied réglable en hauteur
- Patin rotulé
- Charge maximale = 180 kg
- 3 points de fixations par triangulation
- Pas de vis apparentes
- Tirefonds et chevilles fournis
- Fixation à prévoir dans un mur plein ou renforcé par un renfort ou un bâti-support

#### **DE** Beschreibung

- Gebremstes Absenken
- Höheneinstellung arretierbar
- Stützfußhöhe einstellbar
- Fuss der Stütze mit Gelenk
- Max. Belastung 180kg
- Trianguläre Befestigung (3-fach verankert)
- Verdeckte Verschraubung
- Rostfreie Schrauben und Dübel migeliefert
- Montage auf Vollbetonwand oder über Montage Element

#### **ES** Características

- Articulación auto-frenada
- Tope de la barra ajustable
- Pie ajustable en altura
- Carga máxima = 180kg
- 3 puntos de fijación
- Tornillos ocultos
- Tornillería incluida
- Se debe prever una fijación en pared sólida o un refuerzo y/o estructura empotrable

#### Materials

Body made of solid brass - recyclable and non-oxidizing  
 Chrome plated brass  
 Stainless steel lag bolts

#### Matériaux

Structure en laiton massif – Recyclable et non-oxydable  
 Finition chrome  
 Tirefonds en inox

#### Material

Stange aus Messing - nicht oxidierend und recyclebar  
 Oberfläche verchromt  
 Schrauben aus Edelstahl

#### Materiales

Estructura de latón macizo - reciclable e inoxidable  
 Acabado cromado  
 Tornillos de acero inoxidable

**(RU) Характеристики**

Механизм плавного опускания  
 Заглушка для регулировки горизонтального положения  
 Стойка регулируется по высоте  
 Регулируемый подпятник  
 Максимальная нагрузка - 180 кг  
 Встроенный держатель т/б  
 3 точки фиксации (в виде треугольника)  
 Скрытые крепления  
 Шурупы и штифты прилагаются  
 Крепление в глухую или укрепленную стену с помощью опорной пластины или несущей рамы

**Материал**

Структура из цельной латуни - не ржавеет, возможна переработка  
 Конечная обработка - хром  
 Шурупы - нержавеющая сталь

**(NL) Kenmerken**

Op hoogte verstelbaar  
 Maximale belasting = 180kg  
 3 bevestigingspunten per driehoek  
 Geen zichtbare schroeven  
 Bevestigingsmateriaal meegeleverd  
 Bevestiging in een volle muur, verstevigde muur of aan chassis

**Materiaal**

Structuur van massief messing - recycleerbaar en roestvrij  
 Uitvoering verchroomd  
 RVS achterplaat