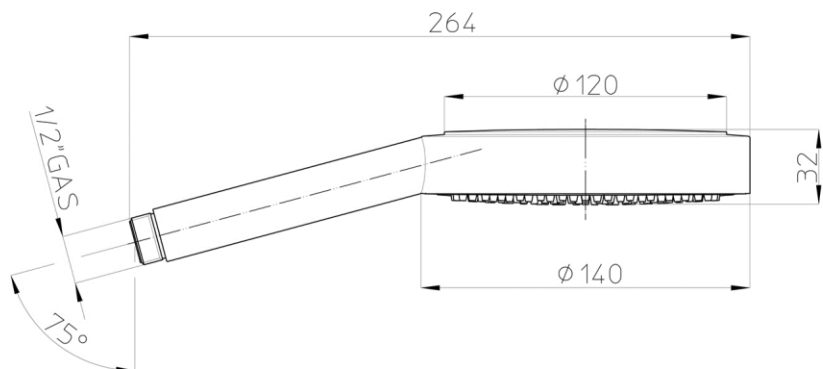


- GB** Shower head anti-scaling 1 spray Ø140mm - Finish Chrome
- FR** Douchette anti-calcaire jet simple Ø140mm - Finition Chrome
- DE** Handbrause Anti-Kalk-Mechanismus 1 Strahlstärke Ø140mm - Endfertigung Chrom
- ES** Ducha de mano antisarro de chorro simple Ø140mm - Acabados Cromo
- RU** Лейка душевая простая струя, защита от известкового налета Ø140mm - Конечная обработка Хром
- NL** Anti-kalk douchekop 1 functie Ø140mm - Uitvoering Chrom



Dimensions (Width x Depth x Height)

Dimensions (Largeur x Profondeur x Hauteur)

Abmessungen (Breite x Tiefe x Höhe)

Dimensiones (Anchura x Profundidad x Altura)

Размеры (Ширина x Глубина x Высота)

Afmetingen (Breedte x Diepte x Hoogte)

140 x 264 x 32 mm

5.51 x 10.39 x 1.26 inches

0.324kg

GB Features

Single jet : Fine rain
Male 15 / 21 shower head outlet
Easy cleaning due to rubber water outlets (Easy Clean system)
Flow (L/min) - 3 bar pressure: 17

FR Caractéristiques

Jet simple : pluie
Sortie douchette 15 / 21 mâle
Les sorties d'eau sont en gomme. Cela permet un nettoyage facile de la grille (système Easy Clean)
Débit (L/min) - Pression 3 bars : 17

DE Beschreibung

Einfacher Strahl
15 / 21 Gewinde
Der Wasserauslauf ist aus Gummi. Dies ermöglicht ein einfaches Reinigen des Gitters (Easy Clean-System)
Durchfluss (L/min) - Druck 3 bar: 17

ES Características

Chorro simple : lluvia
Salida del pomo de ducha 15 / 21 macho
Las salidas de agua son de goma. Esto permite de limpiar fácilmente la rejilla (sistema Easy Clean)
Caudal (L/min) - Presión 3 bar: 17

RU Характеристики

Тип струи: дождик
Резьба 1/2"
Резиновые форсунки обеспечивают простоту чистки (система Easy Clean)
Выходной поток (л/мин) – Давление 3 бар: 17

NL Kenmerken

1 stand : regen
Uitgang douchekop 15/21 man
Dankzij de rubberen wateruitgang gemakkelijk schoon te maken (systeem East Clean)
Verbruik (L/min) - druk : 3 bar - 17

Materials

ABS body
Rubber studs

Matériaux

Corps en ABS
Picots en caoutchouc

Material

Artikel aus ABS
Kautschuk Noppen

Materiales

Cuerpo de ABS
Tacos de goma

Материал

Корпус - АБС
Форсунки - каучук

Materiaal

Basis van ABS
Picots van rubber