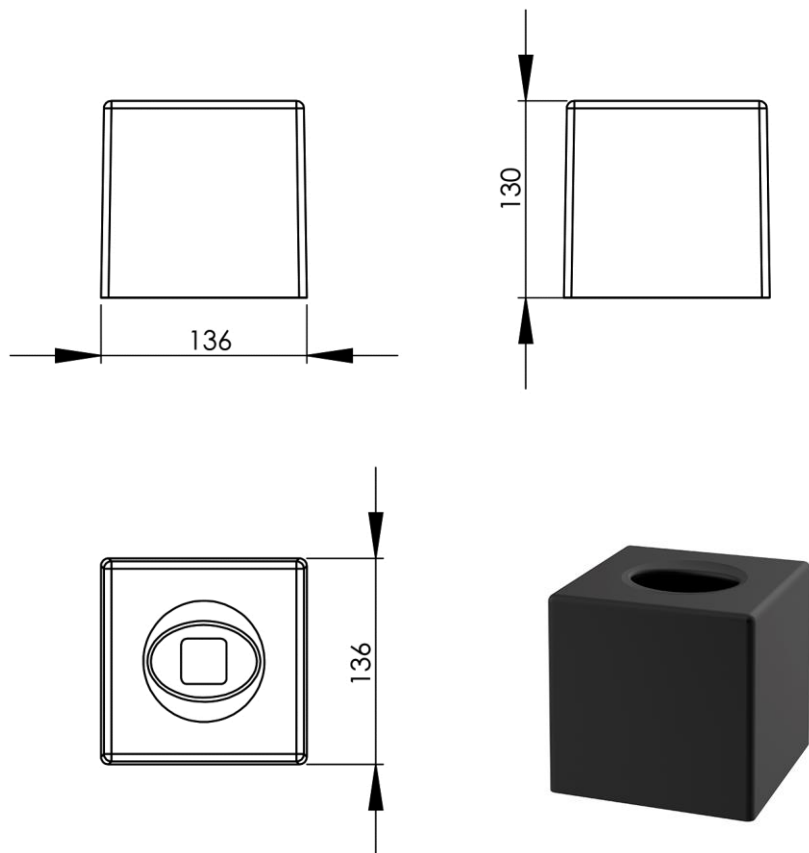


- (GB) Tissue box ABS to stand - Finish Matt black
- (FR) Boîte à mouchoirs ABS à poser - Finition Noir mat
- (DE) ABS Tücherbox Standmodell - Endfertigung Mattschwarz
- (ES) Dispensador de pañuelos ABS para poner - Acabados Negro mate
- (RU) Диспенсер бумажных салфеток настольный (АБС-пластик) - Конечная обработка Матовый черный
- (NL) ABS tissue box vrijstaand - Uitvoering Zwart mat



Dimensions (Width x Depth x Height)

Dimensions (Largeur x Profondeur x Hauteur)

Abmessungen (Breite x Tiefe x Höhe)

Dimensiones (Anchura x Profundidad x Altura)

Размеры (Ширина x Глубина x Высота)

Afmetingen (Breedte x Diepte x Hoogte)

136 x 136 x 130 mm

5.35 x 5.35 x 5.12 inches

0.335kg

(GB) **Features**

Tissue box to stand
Closing the base by simple clip
Easy filling

(FR) **Caractéristiques**

Boîte à mouchoirs à poser
Fermeture de la base par simple clip
Facilité de remplissage

(DE) **Beschreibung**

Tücherbox zum Aufstellen
Verschluss durch Klipsen
Einfach nachfüllbar

(ES) **Características**

Caja de pañuelos para poner
Cerrar la base con un simple clip
Llenado fácil

(RU) **Характеристики**

Диспенсер салфеток настольный
Закрытие осуществляется простым клипсовым нажатием

(NL) **Kenmerken**

Vrijstaande tissuebox
Sluiting middels eenvoudige clip
Gemakkelijk te vullen

Materials

ABS

Matériaux

ABS

Material

ABS

Materiales

ABS

Материал

АБС-пластик

Materiaal

ABS