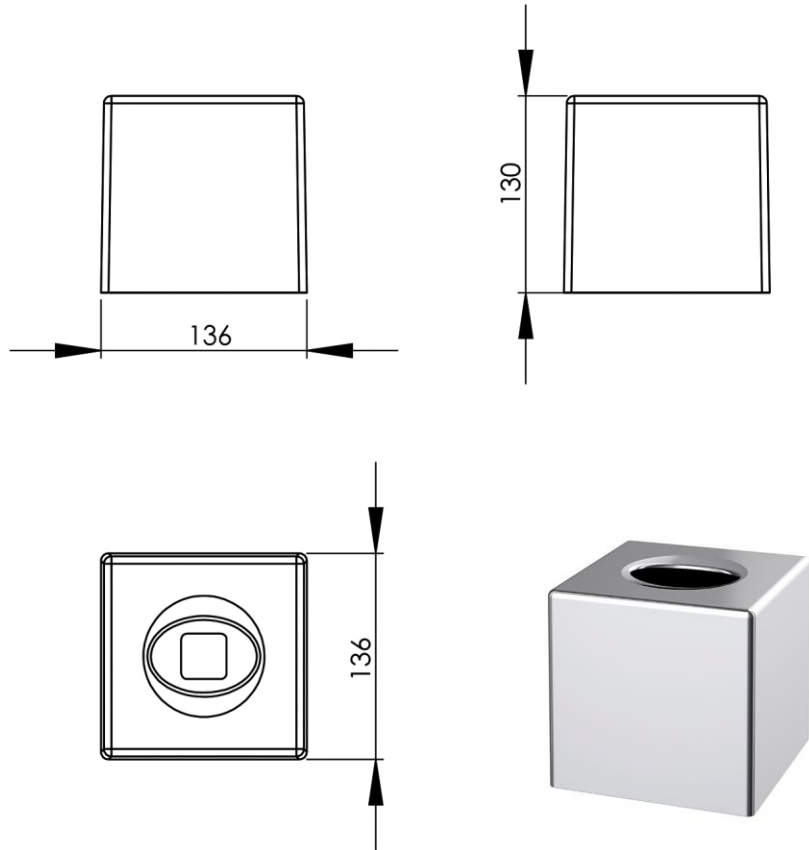


- (GB) Tissue box ABS to stand - Finish Chrome
 (FR) Boîte à mouchoirs ABS à poser - Finition Chrome
 (DE) ABS Tücherbox Standmodell - Endfertigung Chrom
 (ES) Dispensador de pañuelos ABS para poner - Acabados Cromo
 (RU) Диспенсер бумажных салфеток настольный (АБС-пластик) - Конечная обработка Хром
 (NL) ABS tissue box vrijstaand - Uitvoering Chroom



Dimensions (Width x Depth x Height)

Dimensions (Largeur x Profondeur x Hauteur)

Abmessungen (Breite x Tiefe x Höhe)

Dimensiones (Anchura x Profundidad x Altura)

Размеры (Ширина x Глубина x Высота)

Afmetingen (Breedte x Diepte x Hoogte)

136 x 136 x 130 mm

5.35 x 5.35 x 5.12 inches

0.335kg

(GB) Features

Tissue box to stand
 Closing the base by simple clip
 Easy filling

(FR) Caractéristiques

Boîte à mouchoirs à poser
 Fermeture de la base par simple clip
 Facilité de remplissage

(DE) Beschreibung

Tücherbox zum Aufstellen
 Verschluss durch Klipsen
 Einfach nachfüllbar

(ES) Características

Caja de pañuelos para poner
 Cerrar la base con un simple clip
 Llenado fácil

(RU) Характеристики

Диспенсер салфеток настольный
 Закрытие осуществляется простым клипсовым нажатием

(NL) Kenmerken

Vrijstaande tissuebox
 Sluiting middels eenvoudige clip
 Gemakkelijk te vullen

Materials

ABS

Matériaux

ABS

Material

ABS

Materiales

ABS

Материал

АБС-пластик

Materiala

ABS