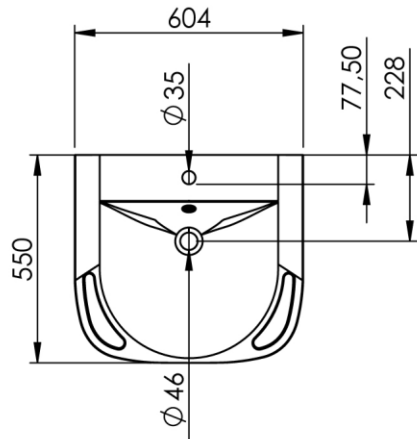
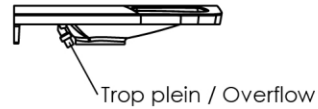
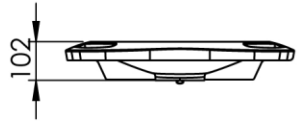


- GB** Single washbasin for disabled - Finish White
- FR** Vasque PMR à suspendre - Finition Blanc
- DE** Einfaches Behindertenwaschbecken zum Aufhängen - Endfertigung Weiss
- ES** Lavabo suspendido PMR - Acabados Blanco
- RU** Раковина МГН подвесная - Конечная обработка Белый
- NL** Wasbak voor minder validen wandbevestiging - Uitvoering Wit



604 x 550 x 102 mm

23.78 x 21.65 x 4.02 inches

11kg

Dimensions (Width x Depth x Height)

Dimensions (Largeur x Profondeur x Hauteur)

Abmessungen (Breite x Tiefe x Höhe)

Dimensiones (Anchura x Profundidad x Altura)

Размеры (Ширина x Глубина x Высота)

Afmetingen (Breedte x Diepte x Hoogte)

GB Features

Washbasin type: Suitable for Disabled with two holding cuffs
 Installation Type: Hanging
 Overflow: Yes
 Drilling taps: Yes
 Composition: 75% dolomite stone / 25% resin
 Surface type: Nanotechnology
 Surface treatment: Nanocoat hardened resin
 Finish type: Glossy
 Touch type: Smooth
 Technical characteristics: Superior compared to traditional materials
 Heat preservation: Yes
 Sound insulation: Yes
 Impact resistance: Yes
 Resistance to solvents and household cleaners: Yes
 Enhanced antibacterial properties: Yes
 Wall reinforcement to be provided for installation: Yes

Materials

Mineral Composite

FR Caractéristiques

Type de vasque : Adapté aux PMR avec deux poignets de maintien
 Type d'installation : A suspendre
 Trop-plein : Oui
 Perçage robinetterie : Oui
 Composition : 75% pierre dolomite / 25% résine
 Type de surface : Nanotechnologique
 Traitement de surface : Nanocoat en résine durcie
 Type de finition : Brillant
 Type de toucher : Lisse
 Caractéristiques techniques : Supérieures par rapport aux matériaux traditionnels
 Conservation de la chaleur : Oui
 Isolation phonique : Oui
 Résistance aux chocs : Oui
 Résistance aux solvants et nettoyants ménagers : Oui
 Propriétés antibactériennes renforcées : Oui
 Renfort mural à prévoir pour l'installation : Oui

Matériaux

Mineral Composite

DE Beschreibung

Waschbecken Behinderten gerecht mit 2 Griffen
 Zum Aufhängen
 Mit Überlaufloch
 Mit Vorbohrung für Armatur
 75% Dolomit / 25% Kunstharz
 Oberfläche : in Nanotechnik: Nanocoat und gehärtetes Kunstharz, hochglänzend mit glatter Haptik
 Höhere Qualität als herkömmliche Sanitärkeramik
 Wärme - und Schall isoliert
 Schlagfest
 Resistent gegen Haushaltsreiniger
 Verstärkt antibakteriell
 Wandverstärkung vorzusehen für die Aufhängung

Material

Mineral Komposit

(ES) Características

Tipo de lavabo: adecuado para PMR con dos puños de sujeción
 Tipo de instalación: Para suspender
 Rebosadero: Sí
 Perforación para grifería: Sí
 Composición: 75% piedra dolomita / 25% resina.
 Tipo de superficie: Nanotecnología.
 Tratamiento superficial: Resina endurecida Nanocoat.
 Tipo de acabado: brillante
 Tipo de toque: suave
 Características técnicas: Superior a los materiales tradicionales.
 Conservación del calor: sí
 Aislamiento acústico: sí
 Resistencia al impacto: sí
 Resistencia a disolventes y limpiadores domésticos: sí
 Propiedades antibacterianas mejoradas: sí
 Necesidad de prever un refuerzo mural para la instalación: Sí

Materiales

Mineral Composite

(RU) Характеристики

Тип раковины: МГН, снабжена ручками опоры
 Способ установки : подвесная
 Перелив: да
 Отверстие для смесителя : да
 Состав: 75% доломит - 25% смола
 Тип поверхности : нанотехнологии
 Обработка поверхности: нанокоат повышенной твердости
 Тип отделки: блестящий
 Тактильный эффект: гладкий
 Технические характеристики: повышенные по сравнению с традиционно используемыми материалами
 Сохранение тепла: да
 Звуковая изоляция: да
 Устойчивость к механическому воздействию: да
 Устойчивость к растворителям и бытовой химии: да
 Антибактериальные свойства: повышенные
 Установка : усиленная стена

Материал

Минеральный композит

(NL) Kenmerken

Type wasbak : voor minder validen met 2 handgrepen
 Type montage : wandbevestiging
 Wateruitlaat : ja
 Gat voor kraan : ja
 Materiaal : 75% natuursteen / 25% resine
 Type oppervlak : nanotechnologie
 Oppervlakte behandeling : nanocoating met resinetoplaag
 Afwerking : hoogglans, glad
 Houdt warmte vast : ja
 Geluidswerend : ja
 Schokbestendig : ja
 Antibacterieel : ja
 Verstevigde muur nodig voor installatie : ja

Materiaal

Mineraal Composite