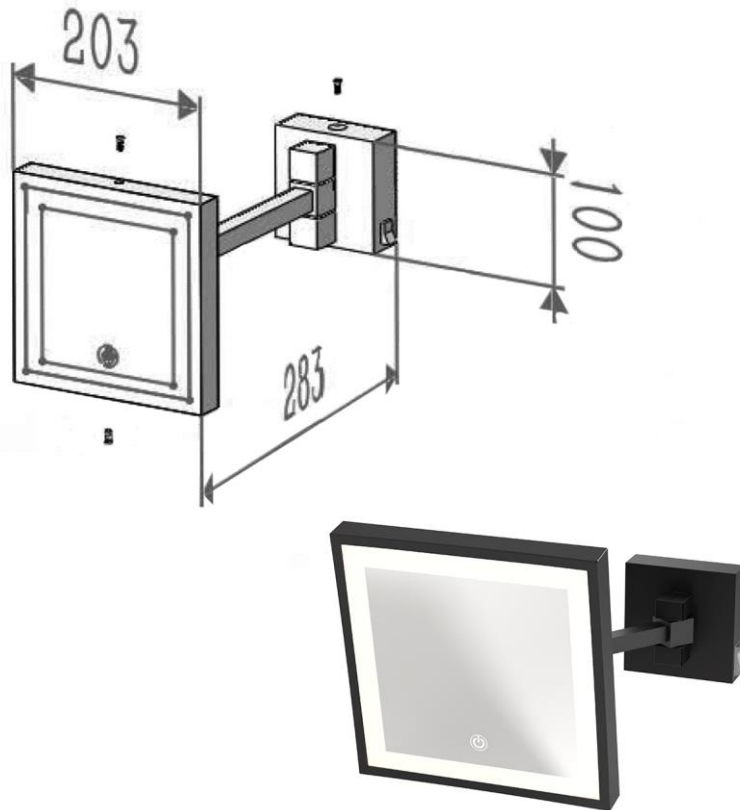


- GB** Magnifying wall mounted mirror with LED lighting - Square - Magnification (3X) - Finish Matt black
- FR** Miroir mural éclairant à LED - Carré - grossissant (3X) - Finition Noir mat
- DE** Spiegel mit LED Beleuchtung zur Wandmontage - Qaudrat - Vergrößerung (3X) - Endfertigung Mattschwarz
- ES** Espejo de pared LED - Cuadrado - de aumento (3X) - Acabados Negro mate
- RU** Зеркало настенное с подсветкой - квадратное увеличивающее (3X) - Конечная обработка Матовый черный
- NL** Vergrootspiegel LED vierkant wandbevestiging (3X) - Uitvoering Zwart mat



Dimensions (Width x Depth x Height)

Dimensions (Largeur x Profondeur x Hauteur)

Abmessungen (Breite x Tiefe x Höhe)

Dimensiones (Anchura x Profundidad x Altura)

Размеры (Ширина x Глубина x Высота)

Afmetingen (Breedte x Diepte x Hoogte)

203 x 283 x 203 mm

7.99 x 11.14 x 7.99 inches

0.6kg

GB Features

Single swiveling bracket
3 x magnification
Warm light 2400°K
450 lumens lighting
On/Off Touch function
LED light with about 40 000hrs life span
Norms: CE - Rohs - IP44 - Double insulation - Classe II - Volume 2
100-240v/50-60hz /3W
Dimensions 203x203x283mm
Mirror glass 203x203mm
Socket 100x100mm
Direct electrical connection
Stainless steel screws an wallplugs included

FR Caractéristiques

Monobras
Grossissement : X3
Couleur lumière : Blanc Chaud 2400°K
Puissance lumineuse : 450 lumens
Allumage par interrupteur Tactile
Eclairage : LED - durée de vie env. 40 000h
Normes: CE - Rohs - IP 44 - Double isolation - Classe II - Volume 2
Tension / Fréquence / puissance : 100 - 240V / 50 - 60Hz / 3W
hXlXl (mm) : 203x203x283
Taille miroir (mm) : 203x203
Pied (mm) : 100 x 100
Interrupteur : sur pied
Branchement électrique : Connexion murale directe
Visserie inox et chevilles fournies

DE Beschreibung

Einfacher Schwenkarm
3-fach Vergrößerung
Warmlicht weiss 2400°K
Leuchtkraft: 450 lumens
Taktile An-/Aus Funktion
LED Beleuchtung Lebensdauer ca. 40 000 Std.
Normen: CE - Rohs - IP44 - Doppelt isoliert – Schutzklasse II - Volumen 2
Spannung/Frequenz: 100-240V/50-60Hz/3W
Masse HxBxT : 203x203x283mm
Spiegelglas : 203x203mm
Sockel : 100x100mm
An-/Aus Kippschalter am Sockel
Direktanschluss
Rostfreie Schrauben und Dübel migeliefert

Materials

Solid brass

Matériaux

Laiton massif

Material

Massives Messing

(ES) Características

Monobras
 Ampliación: X3
 Color de luz: Blanco cálido 2,400 ° K
 La salida de luz: 450 lumens
 Encendido por el interruptor táctil
 Iluminación: LED - duracion de vida aprox. 40 000h
 Normas: CE - RoHS - IP 44 - Doble aislamiento - Clase II - Volumen 2
 Tensión / frecuencia / potencia: 100 - 240V / 50 - 60 Hz / 3W
 HxWxD (mm): 203x203x283
 Tamaño del espejo (mm): 203x203
 Base (mm): 100 x 100
 Interruptor: en la base
 Conexión eléctrica: Conexión directa en la pared
 Tornillos de inox previstas

Materiales

Latón macizo

(RU) Характеристики

Кронштейн 1 колено
 Увеличение: 3-х кратное
 Цвет подсветки: белый теплый 2400K°
 Световая мощность: 450 люменов
 Сенсорный выключатель
 Освещение: Светодиоды - продолжительность работы - прим.40000ч
 Нормы безопасности: CE - Rohs - IP 44 - Двойная изоляция – Класс II – Зона 2
 Напряжение/Частота/Мощность: 100-240В/50-60Гц/3W
 Размеры мм: 203x203x283
 Размеры зеркала мм: 203x203
 Основание мм: 100 x 100
 Выключатель: на основании
 Подключение электрическое: непосредственно в стену
 Крепежные детали прилагаются

Материал

Цельная латунь

(NL) Kenmerken

Met 1 arm
 Vergroting: 3X
 Kleur licht : Warm wit 2400°K
 Verlichting : 450 lumens
 Tactische aan/uit bediening
 Verlichting : LED - levensduur ongeveer 40.000 uur
 Spanning / Frequentie / Vermogen 100-240V / 50-60Hz / 3W
 Normen : CE - Rohs - IP44 - dubbele isolatie - Classe II - Volume 2
 h x b x l (mm) : 203x203x283
 Maat spiegel(mm) : 203x203
 Voet(mm) : 100x100
 Aan/uit knop : op voet
 Electriche aansluiting : directe wandbevestiging
 Rvs schroeven en pluggen meegeleverd

Materiaal

Massief messing