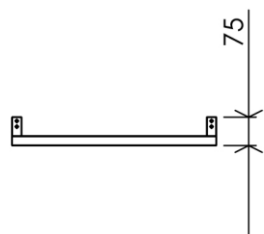
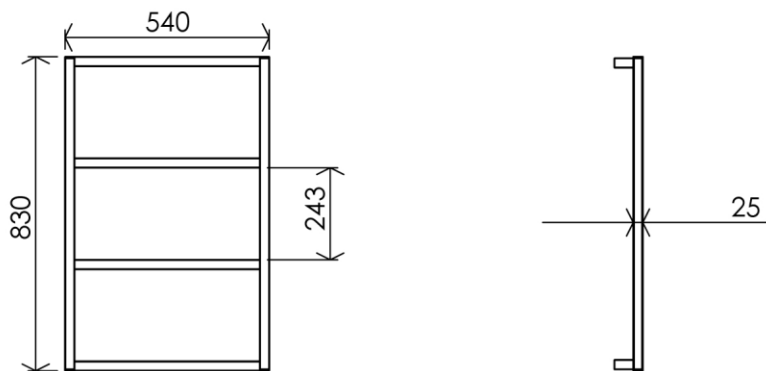


- GB** Wall towel holder 4 bars - Finish Timeless Rust
- FR** Porte-serviettes mural 4 branches - Finition Timeless Rust
- DE** Handtuchhalter Wandleiter 4 Elemente - Endfertigung Timeless Rust
- ES** Toallero de pared 4 barras - Acabados Timeless Rust
- RU** 4-полосный полотенцедержатель - Конечная обработка Таймлес Раст
- NL** Handdoekrek wandbevestiging 4 stangen - Uitvoering Timeless Roest



Dimensions (Width x Depth x Height)

Dimensions (Largeur x Profondeur x Hauteur)

Abmessungen (Breite x Tiefe x Höhe)

Dimensiones (Anchura x Profundidad x Altura)

Размеры (Ширина x Глубина x Высота)

Afmetingen (Breedte x Diepte x Hoogte)

540 x 74 x 830 mm

21.26 x 2.91 x 32.68 inches

2.235kg

GB Features

Square tubes 20x20mm
1 fixing point per egde
Delivered assembled
Screws and wallplugs included

FR Caractéristiques

Tubes carrés section 20x20mm
1 point de fixation par platine
Livré assemblé
Visserie et chevilles fournies

DE Beschreibung

Vierkantstange 20x20mm
1 Befestigungspunkt pro Platine
Fertig montiert
Schrauben und Dübel mitgeliefert

ES Características

Tubo cuadrado: 20x20mm
1 punto de fijación por platina
Viene montado
Tornillería incluida

RU Характеристики

Труба квадратного сечения 20 мм x 20 мм
1 отверстия для фиксации на каждой опорной пластине
Поставляется в собранном виде
Крепежные детали в комплекте

NL Kenmerken

Vierkante buizen delen 20x20mm
1 bevestigingspunt per achterplaat
Gemonteerd geleverd
Schroeven en pluggen meegeleverd

Materials

Metal with epoxy treatment
Support plate non-oxidizing
Stainless steel screws

Matériaux

Métal traité époxy
Platine non oxydable
Visserie inox

Material

Metall mit Epoxidbeschichtung
Platine nicht oxidierend
Schrauben aus Edelstahl

Materiales

Metal tratado con epoxi
Platina non oxidable
Tornillos de acero inoxidable

Материал

Металл с эпоксидным покрытием
Нержавеющая опорная пластина
Крепёжные детали - нержавеющая сталь

Materiala

Metal met epoxy coating
Roestvrij plaatje
RVS schroeven