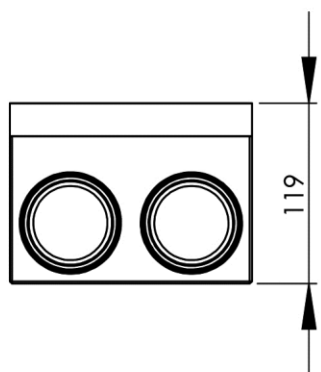
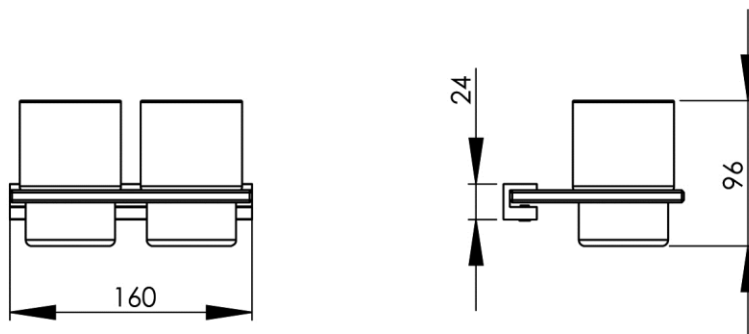


- GB** Double holder + tumblers - Finish White & Matt white
FR Porte-gobelet double + gobelets - Finition Blanc & Blanc mat
DE Doppelter Glashalter mit Gläsern - Endfertigung Weiss & Mattweiss
ES Portavasos doble - vasos incluidos - Acabados Blanco & Blanco mate
RU Держатель стакана + 2 стакана - Конечная обработка Белый & Белый матовый
NL Dubbele glashouder met glazen - Uitvoering Wit & Wit mat



Dimensions (Width x Depth x Height)

Dimensions (Largeur x Profondeur x Hauteur)

Abmessungen (Breite x Tiefe x Höhe)

Dimensiones (Anchura x Profundidad x Altura)

Размеры (Ширина x Глубина x Высота)

Afmetingen (Breedte x Diepte x Hoogte)

160 x 119 x 96 mm

6.3 x 4.69 x 3.78 inches

0.5687kg

GB Features

2 fixing points
Screws and wallplugs included

FR Caractéristiques

2 points de fixation
Visserie et chevilles fournies

DE Beschreibung

2 Befestigungspunkte
Rostfreie Schrauben und Dübel migeliefert

ES Características

2 puntos de anclaje
Tornillos y tacos incluidos

RU Характеристики

2 точки фиксации
Крепёжные детали прилагаются

NL Kenmerken

2 bevestigingspunten
Schroeven en pluggen meegeleverd

Materials

Bracket made of aluminium with epoxy treatment
Synthetic resin shelf
Satin glass beaker
Stainless steel screws

Matériaux

Pince en aluminium traité époxy
Tablette en résine de synthèse
Gobelet en verre satiné
Visserie inox

Material

Befestigung aus Aluminium mit Epoxidbeschichtung
Ablage aus Kunstharz
Glas aus satiniertem Glas
Schrauben aus Edelstahl

Materiales

Soporte de aluminium tratado con epoxi
Repisa de resina sintética
Vaso de cristal satinado
Tornillos de acero inoxidable

Материал

Зажим - алюминий, покрытый эпоксидом
Полочка - искусственный камень
Стакан - полуматовое стекло
Крепёжные детали - нержавеющая сталь

Materiaal

Klemmen van aluminium epoxy
Planchet van resine
Beker van mat glas
RVS schroeven