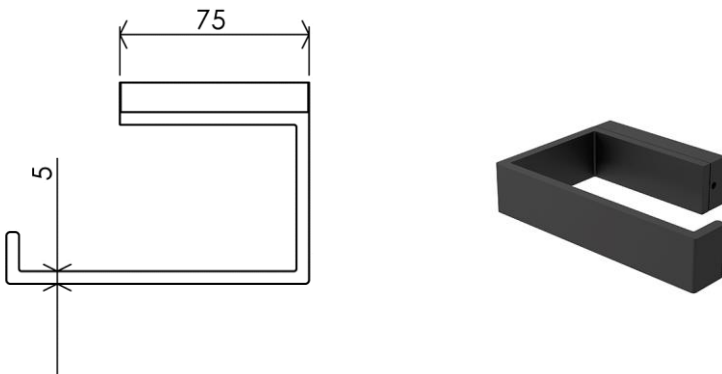
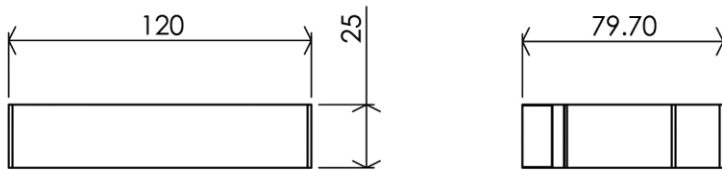


- GB** Toilet roll holder - Finish Matt black
- FR** Distributeur papier rouleau simple - Finition Noir mat
- DE** Einfacher Papierrollenhalter - Endfertigung Mattschwarz
- ES** Portarollos - Acabados Negro mate
- RU** Держатель туалетной бумаги - Конечная обработка Матовый черный
- NL** Enkele toiletpapierhouder - Uitvoering Zwart mat



Dimensions (Width x Depth x Height)

Dimensions (Largeur x Profondeur x Hauteur)

Abmessungen (Breite x Tiefe x Höhe)

Dimensiones (Anchura x Profundidad x Altura)

Размеры (Ширина x Глубина x Высота)

Afmetingen (Breedte x Diepte x Hoogte)

120 x 80 x 25 mm

4.72 x 3.15 x 0.98 inches

0.1403kg

GB Features

Monobloc accessory
2 fixing points per support plate, oblong holes
Direct fixing on the wall (no interface between the wall and the accessory)
1 grub screw (theft protection)
Screws and wallplugs included

FR Caractéristiques

Accessoire monobloc
2 points de fixation par platine, trous oblongs
Fixation directe de l'accessoire dans le mur (pas d'interface entre le mur et l'accessoire)
Vis BTR de sécurité (antivol)
Visserie et chevilles fournies

DE Beschreibung

Accessoire in einem Stück
2 Befestigungspunkte pro Platine, ovale Vorbohrungen
Direkte Befestigung des Accessoires an der Wand (ohne Teil zwischen Wand und Zubehör)
Gesichert durch 1 Madenschraube (Diebstahlschutz)
Rostfreie Schrauben und Dübel mitgeliefert

ES Características

Accesorio monobloc
2 puntos de fijación por platina, agujeros oblongos
Fijación directa del accesorio en la pared (ningún interfaz entre la pared y el accesorio)
1 tornillo Allen seguridad (anti-robo)
Tornillos y tacos incluidos

RU Характеристики

Цельный аксессуар
2 точки фиксации на каждую опорную пластину, продолговатые отверстия
Фиксация аксессуара непосредственно на стену (нет зазора между аксессуаром и стеной)
Двойной крепежный болт (защита от кражи)
Крепежные детали прилагаются

NL Kenmerken

Monoblok accessoire
2 bevestigingspunten ovale gaten
Geen zichtbare schroeven
Directe bevestiging van de accessoire aan de muur (geen puntschroefje)
Schroeven en pluggen meegeleverd

Materials

Metal with epoxy treatment
Support plate non-oxidizing
Stainless steel screws

Matériaux

Métal traité époxy
Platine non oxydable
Visserie inox

Material

Metall mit Epoxidbeschichtung
Platine nicht oxidierend
Schrauben aus Edelstahl

Materiales

Metal tratado con epoxi
Platina non oxidable
Tornillos de acero inoxidable

Материал

Металл с эпоксидным покрытием
Нержавеющая опорная пластина
Крепежные детали - нержавеющая сталь

Materiaal

Metal met epoxy coating
Roestvrij plaatje
RVS schroeven